



www.buzon-world.com

PB Series

Gebruiksaanwijzing (Terras met tegels)

Overzicht

Calepinage en nazicht

Gebruik van tegelkruizen(TABS)

Regeling van de hoogte

Vulrubber

Bepaal de waarde en de richting van de helling met het Buzon-niveau

Gebruik van de hellingscorrector

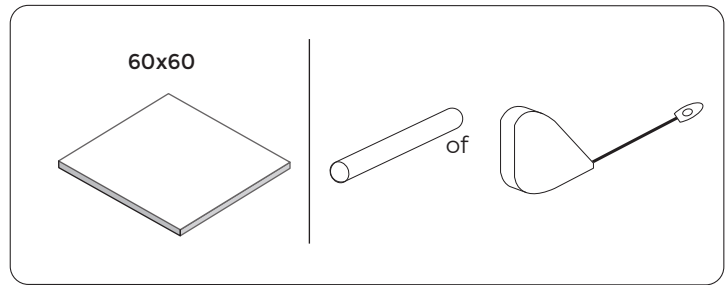
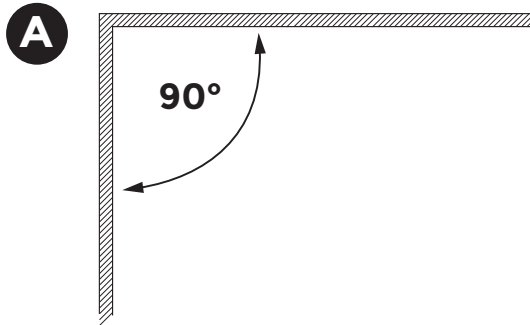
Terras met tegels - Begin

PB-END

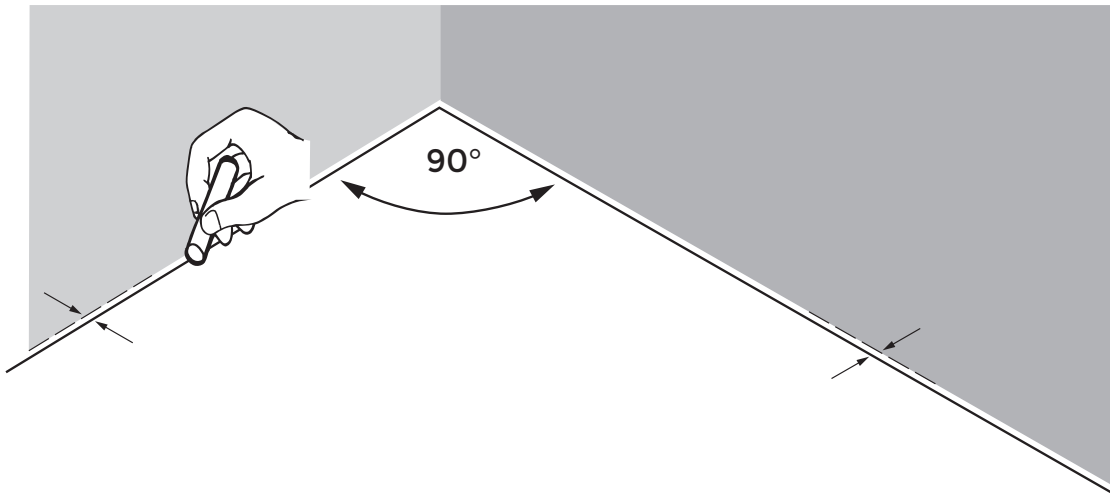
U-WALL - Gebruik aan de muur

U-EDGE - Ondersteuning voor de tegel aan een muur

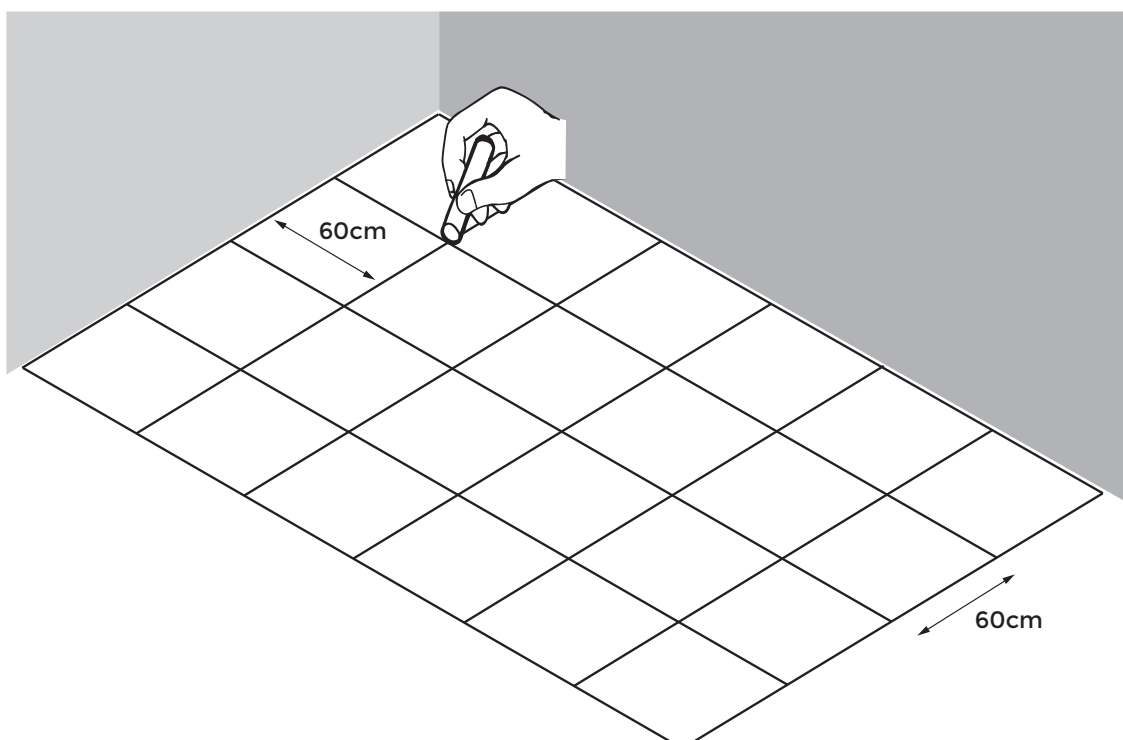




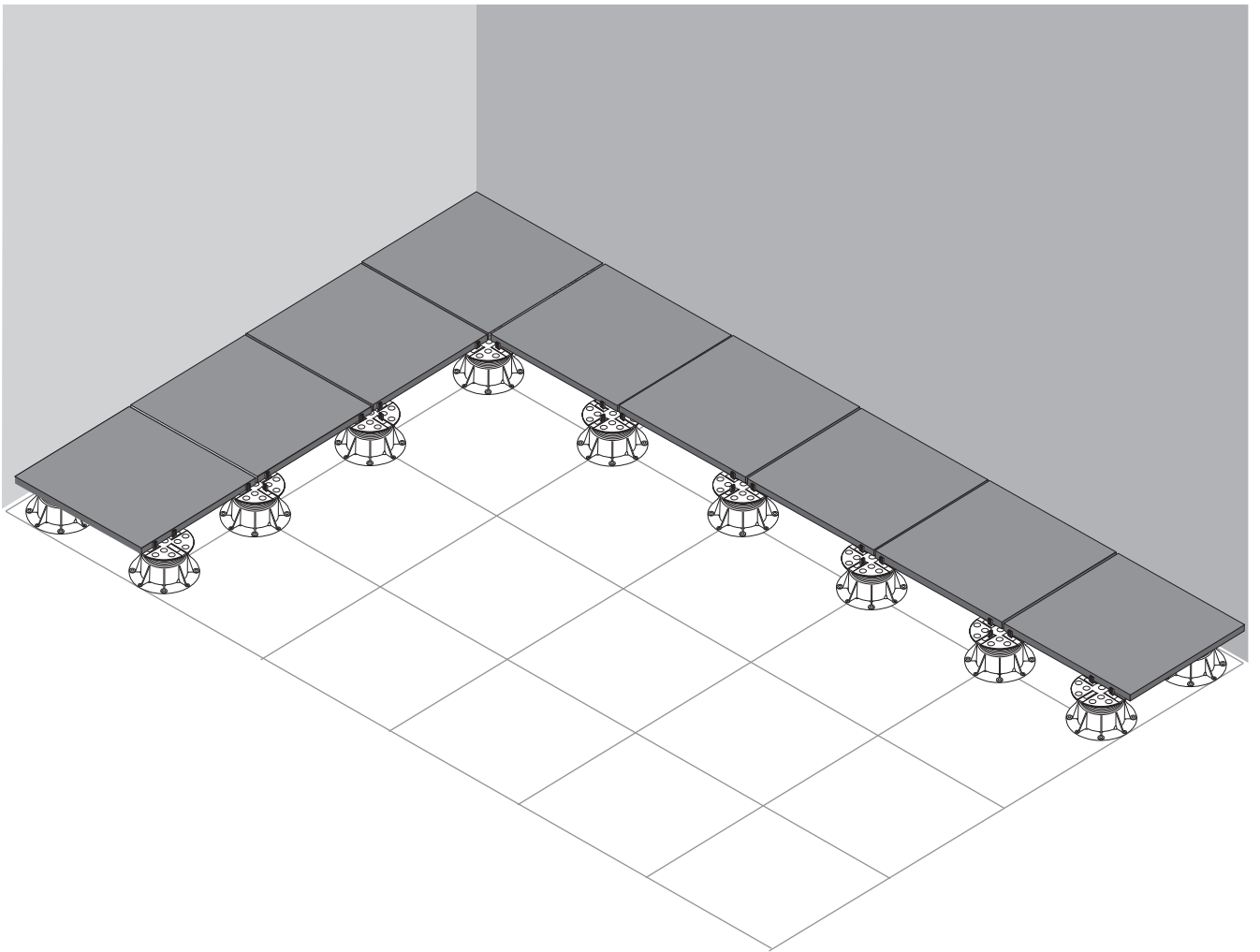
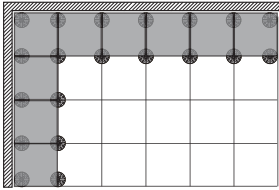
1 **A** = 90°

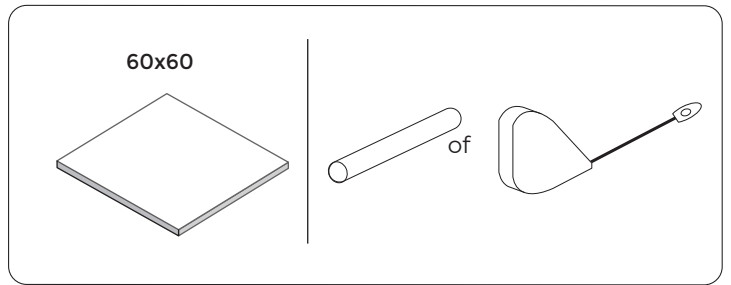
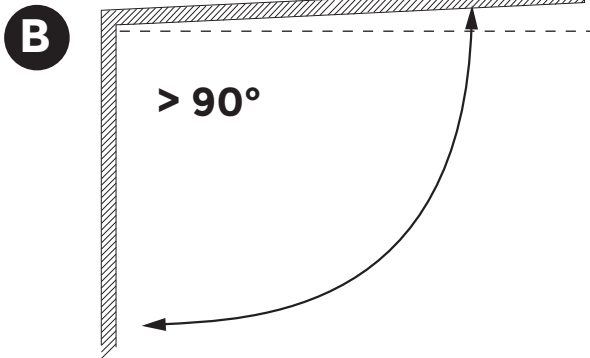


2

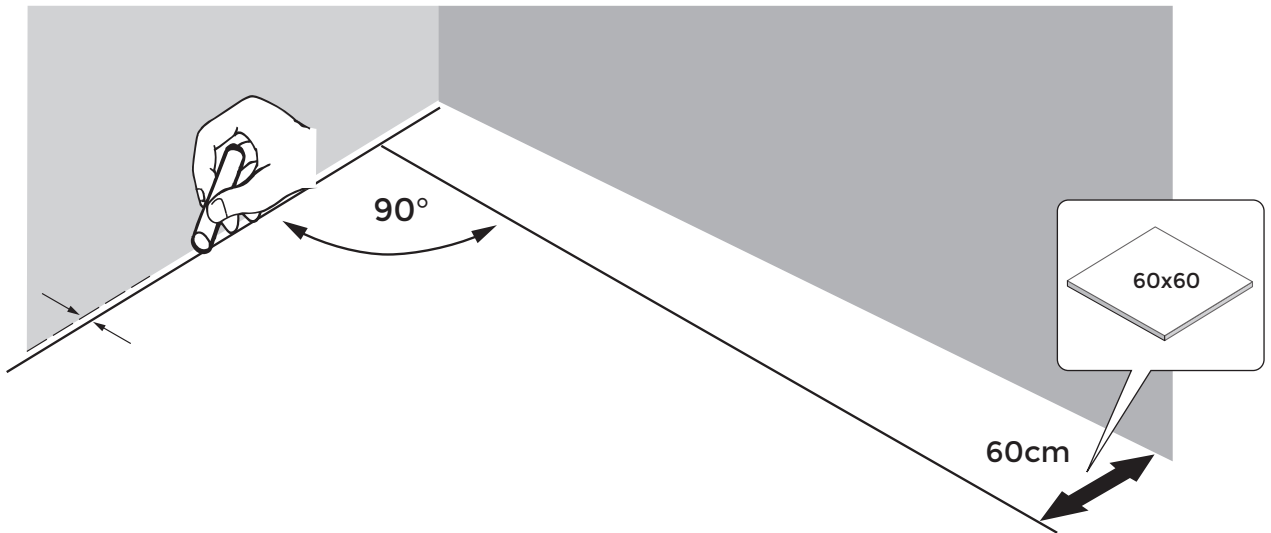


3

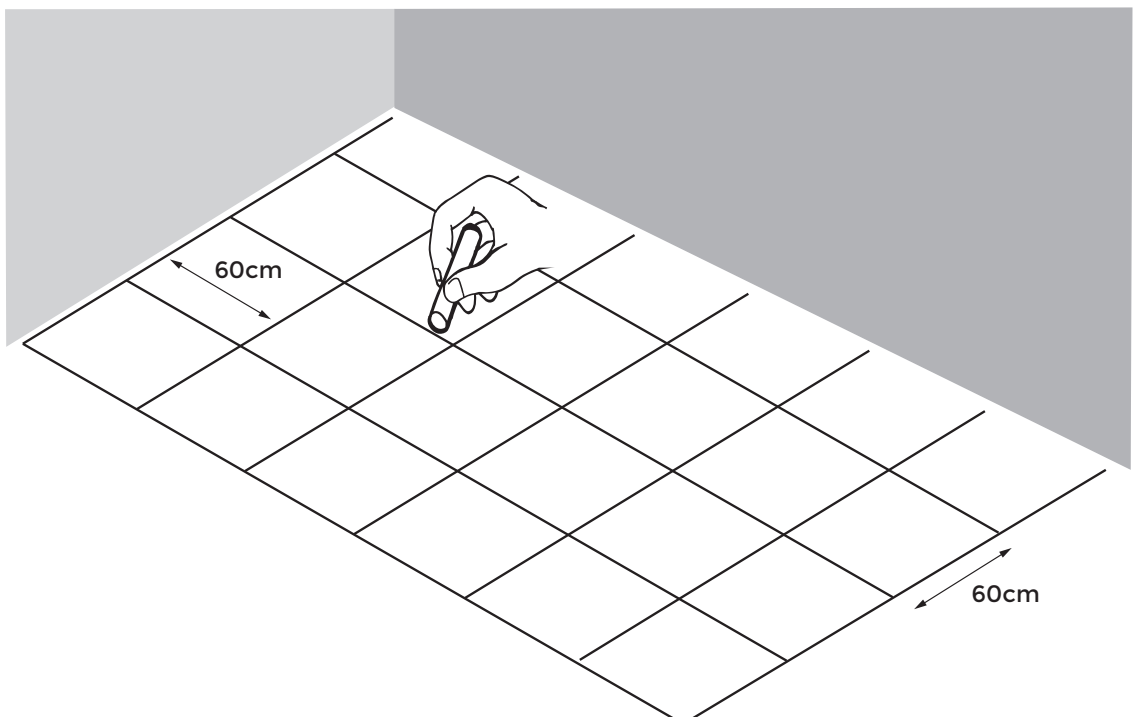




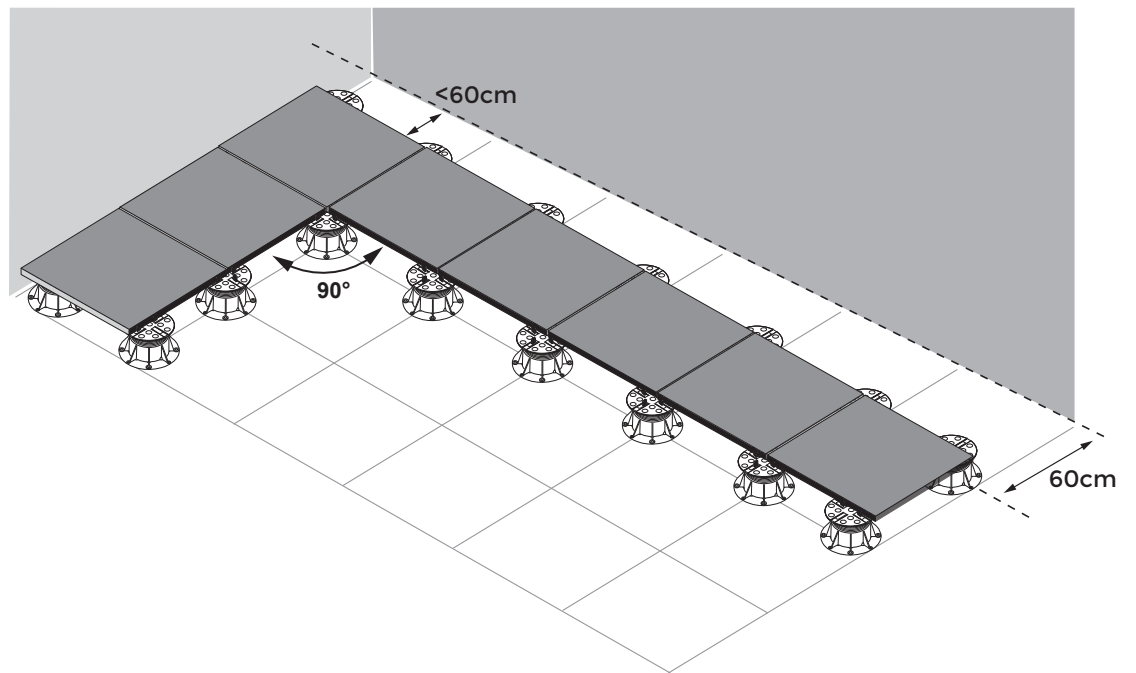
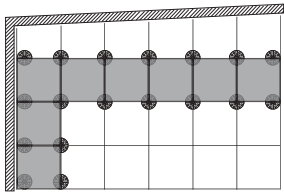
1 **B** > 90°



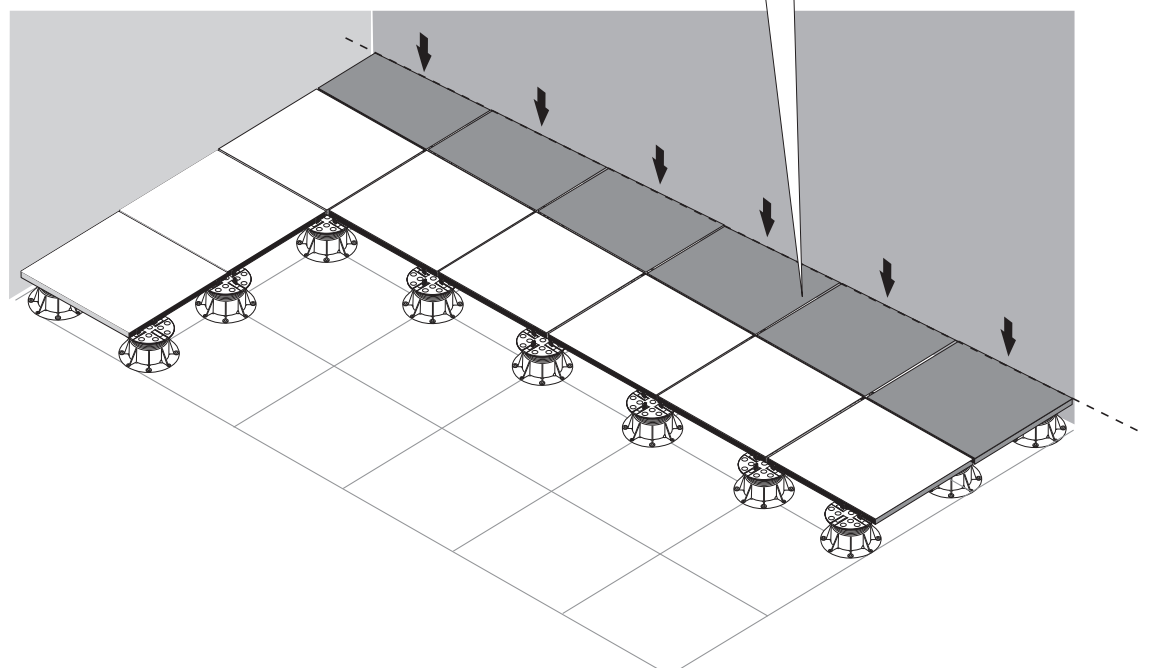
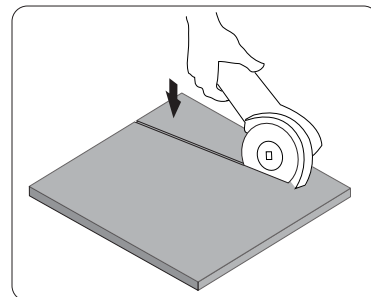
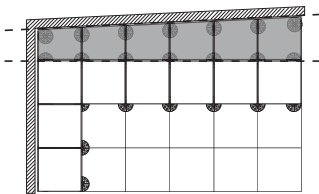
2

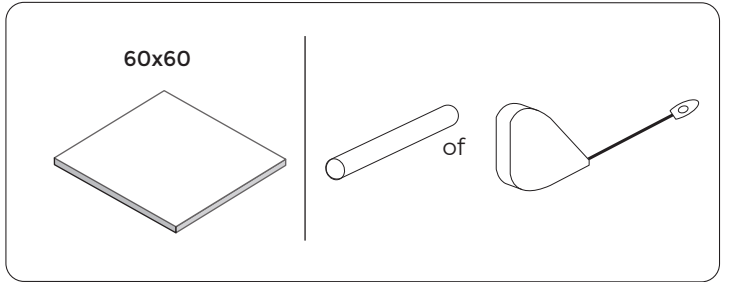
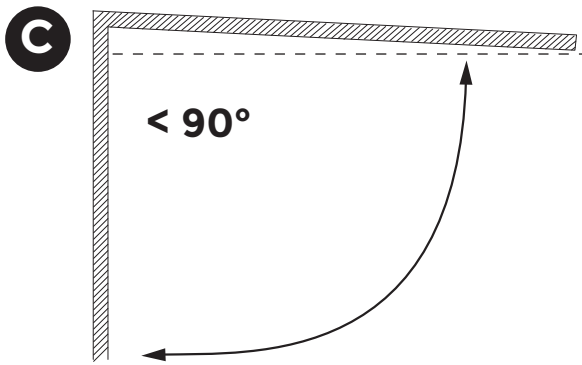


3

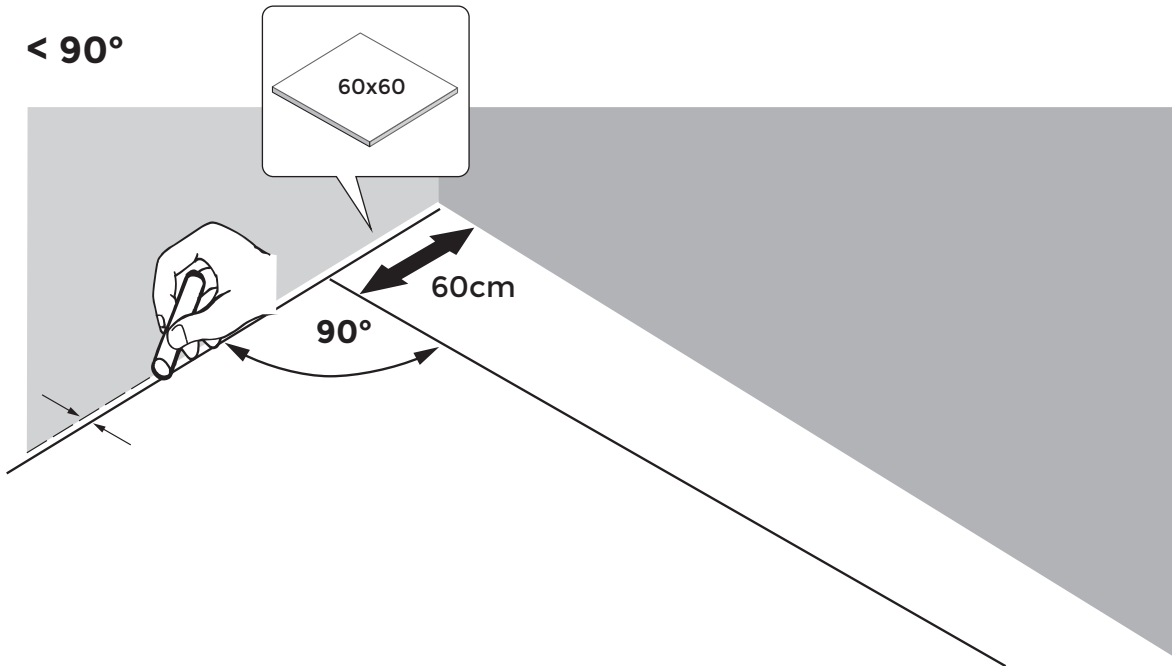


4

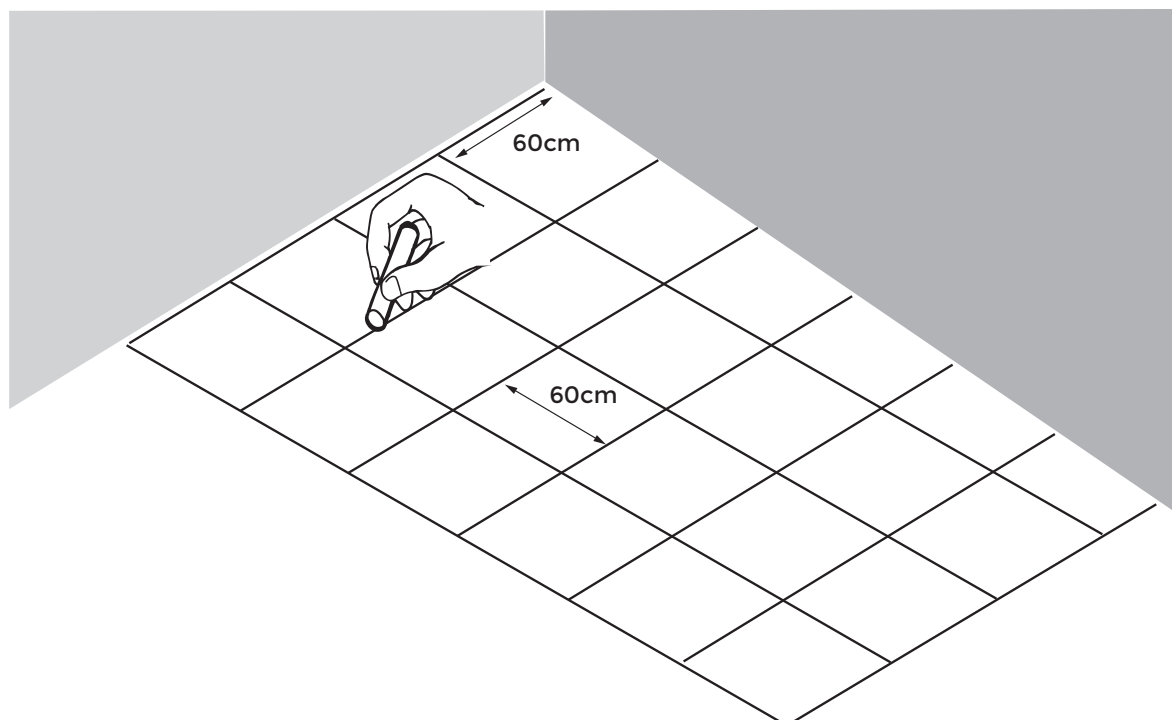




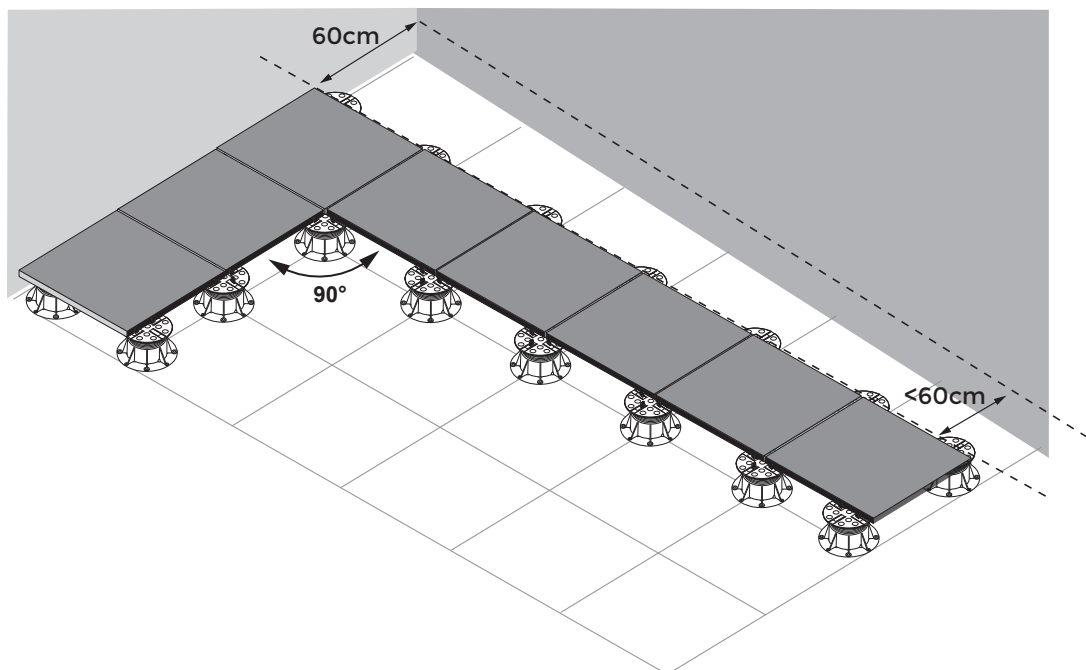
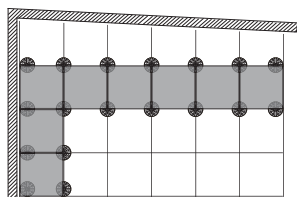
1  $< 90^\circ$



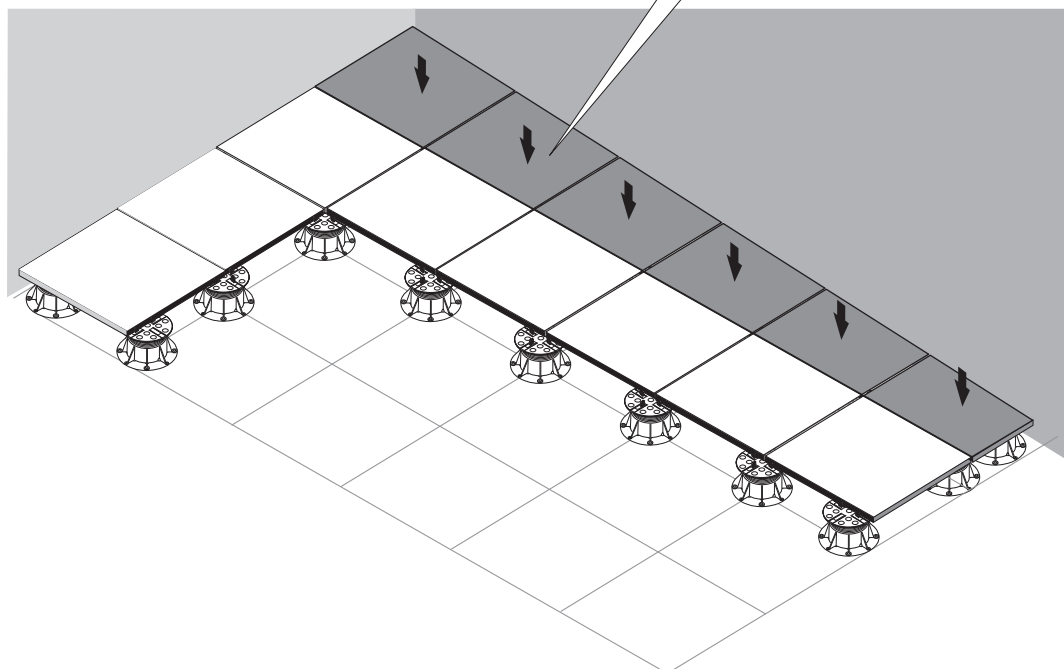
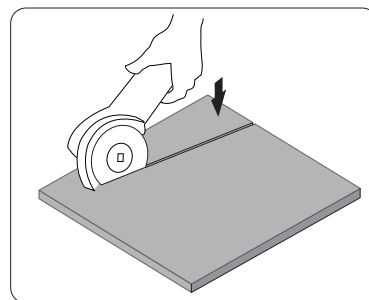
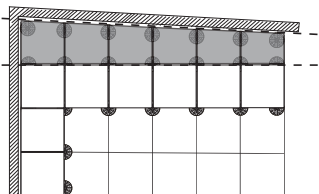
2

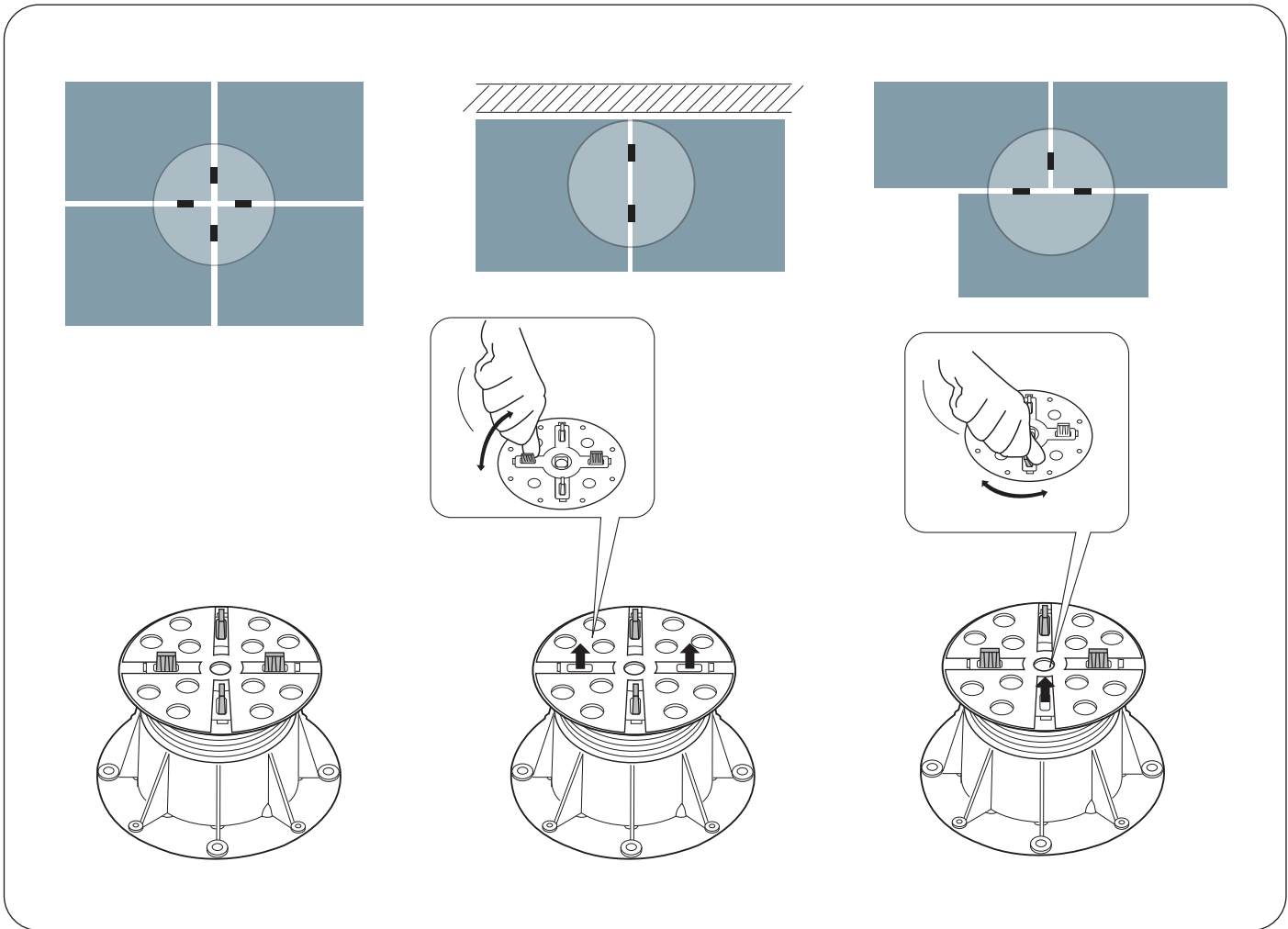
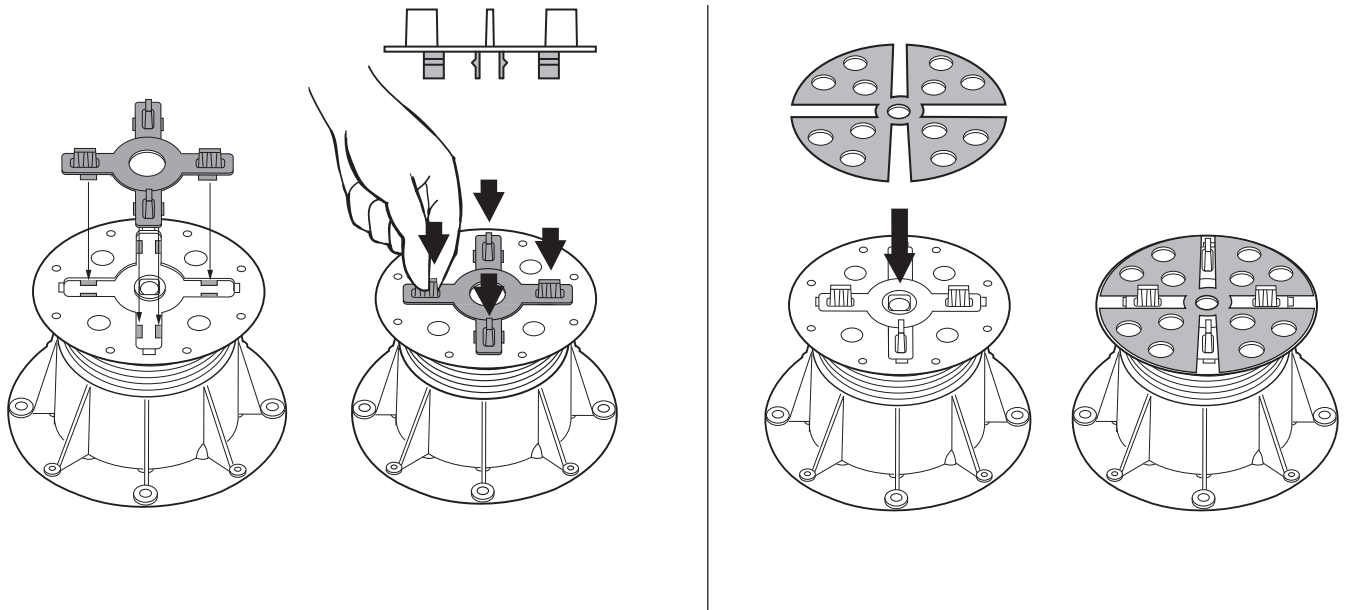


3



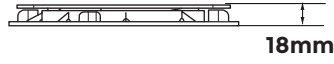
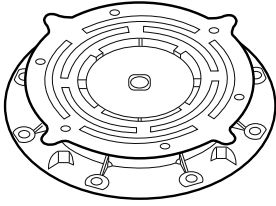
4



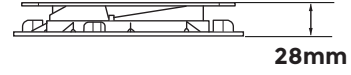




PB-0-S18 18-28mm

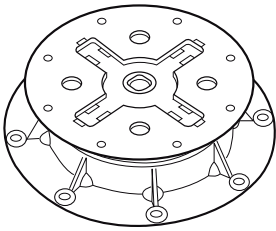


18mm

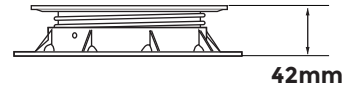


28mm

PB-01 28-42mm

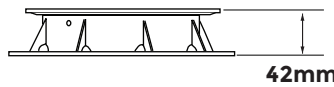
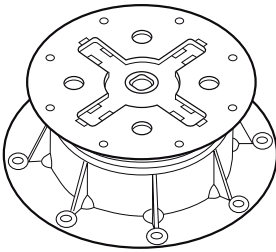


28mm

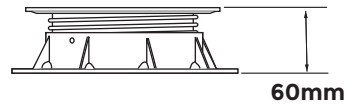


42mm

PB-1 42-60mm

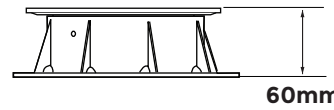
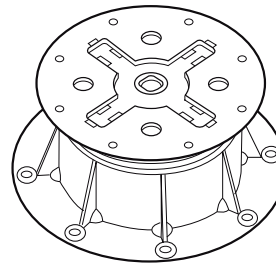


42mm

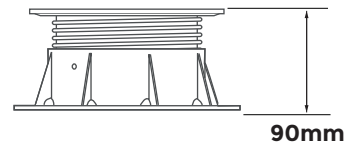


60mm

PB-2 60-90mm

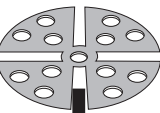


60mm

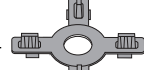


90mm

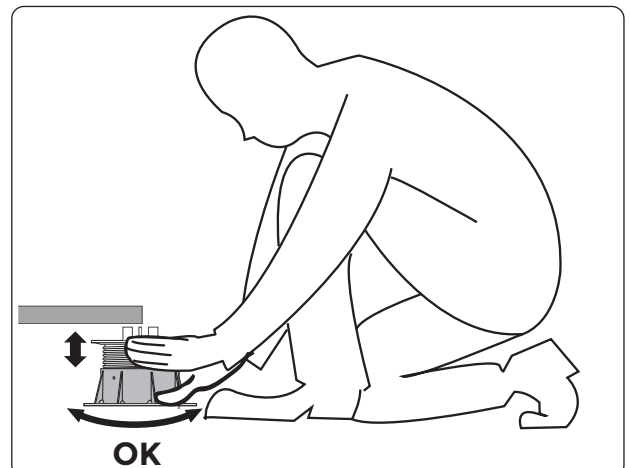
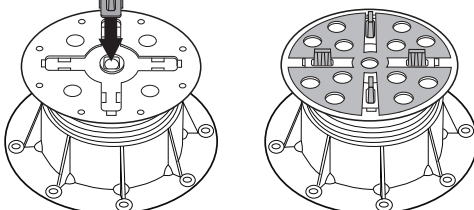
U-E20 2mm



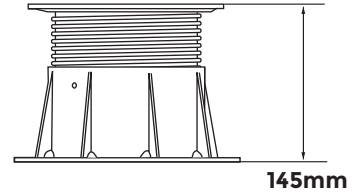
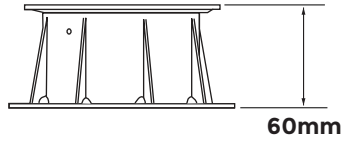
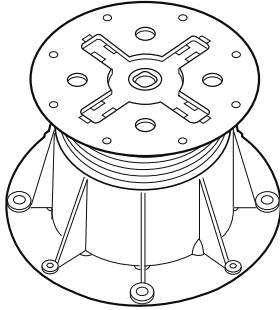
PB-Tabs



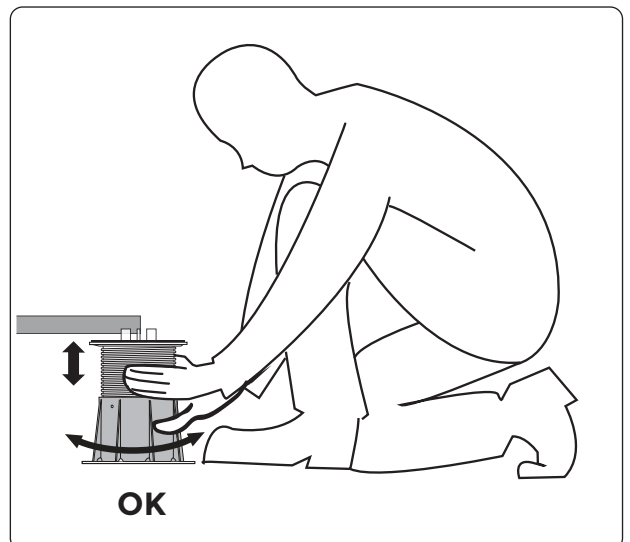
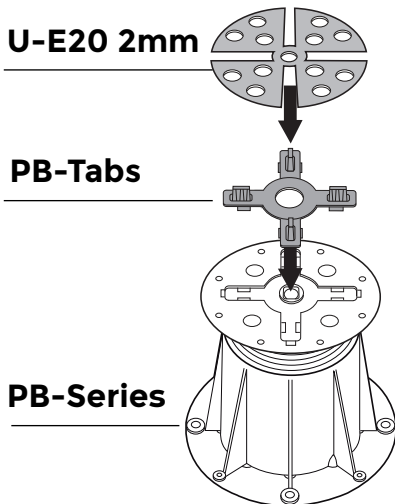
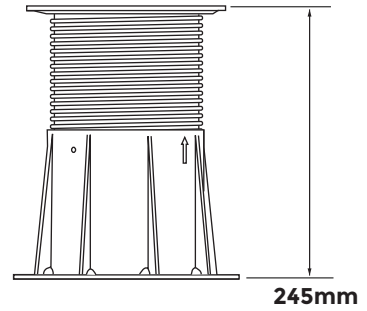
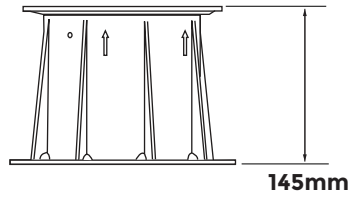
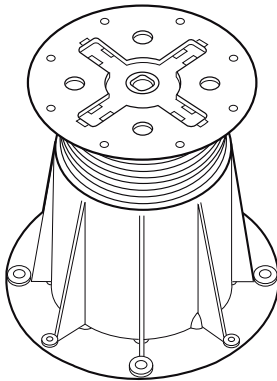
PB-Series

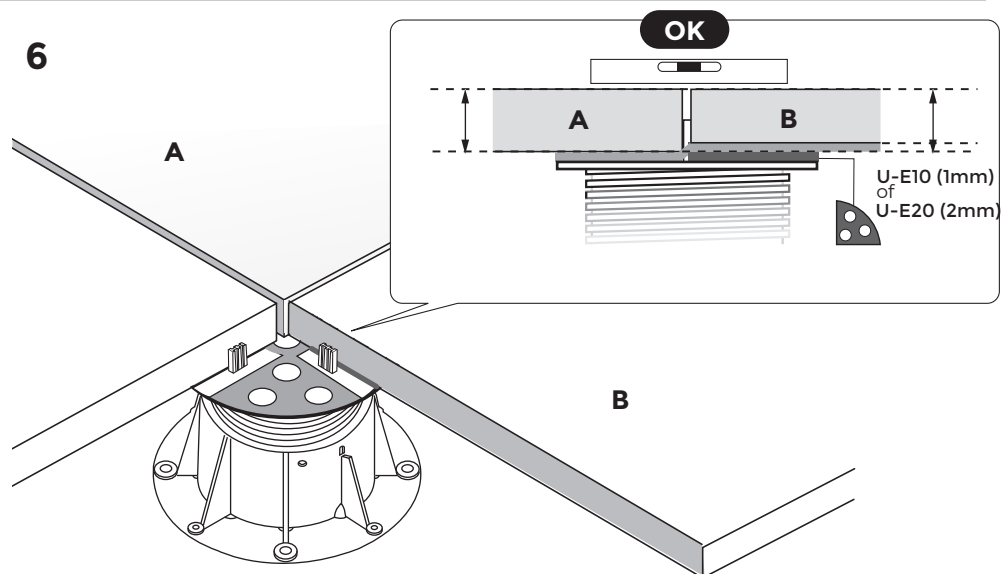
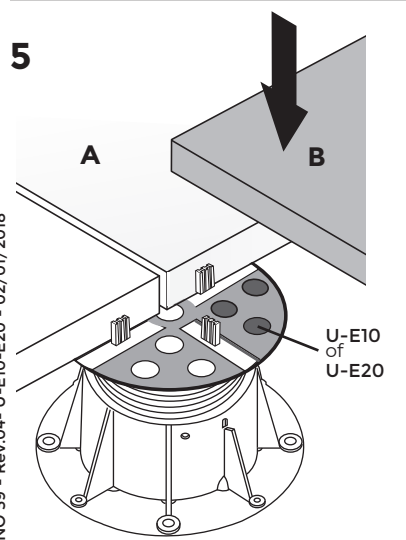
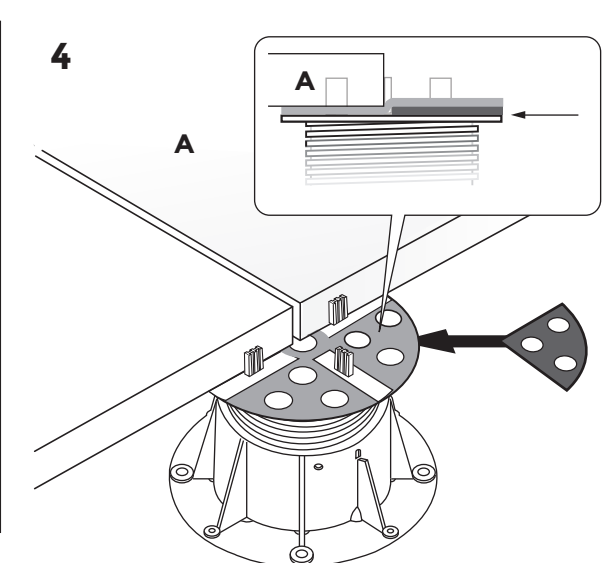
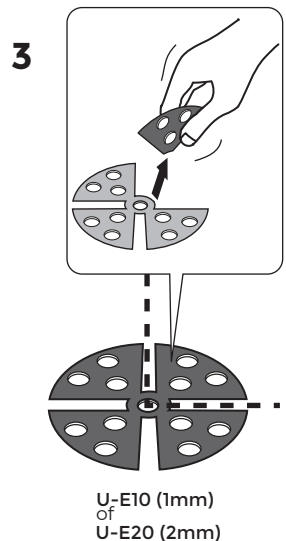
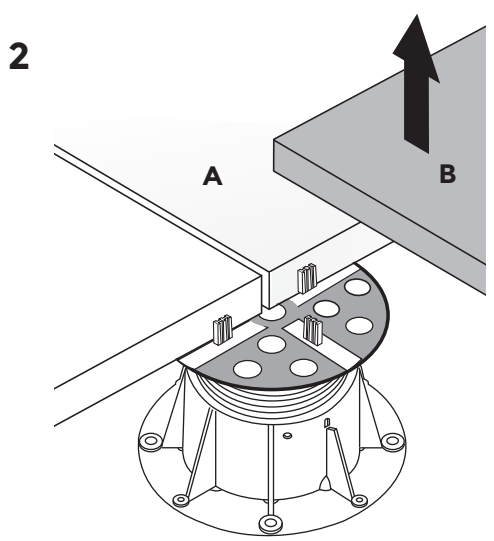
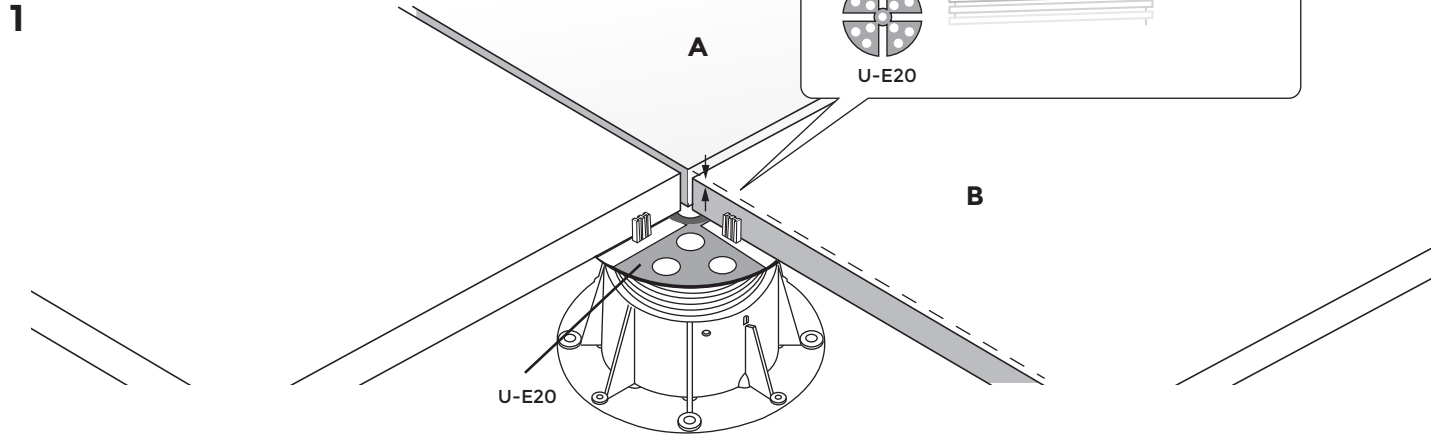
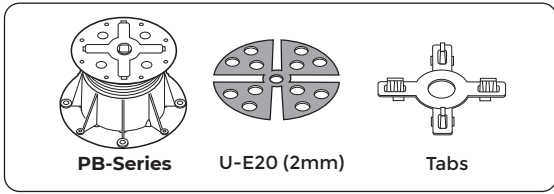


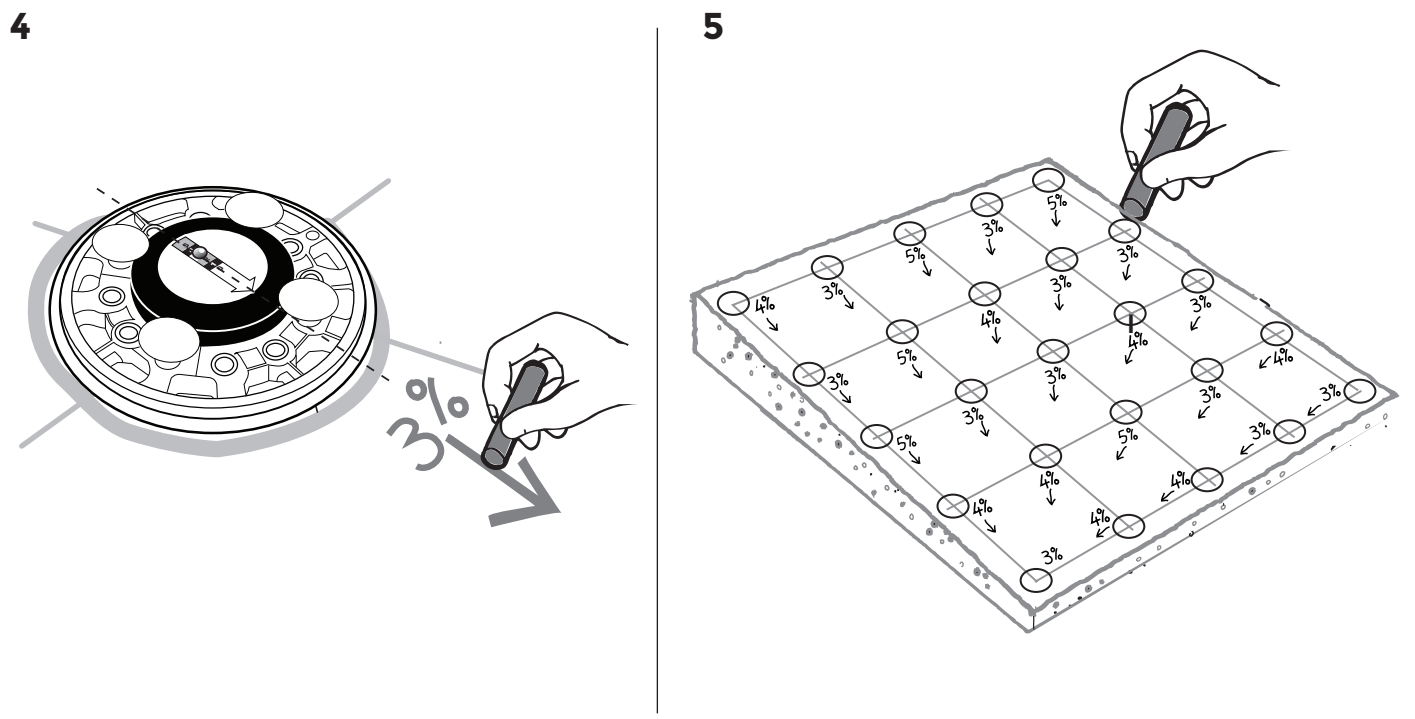
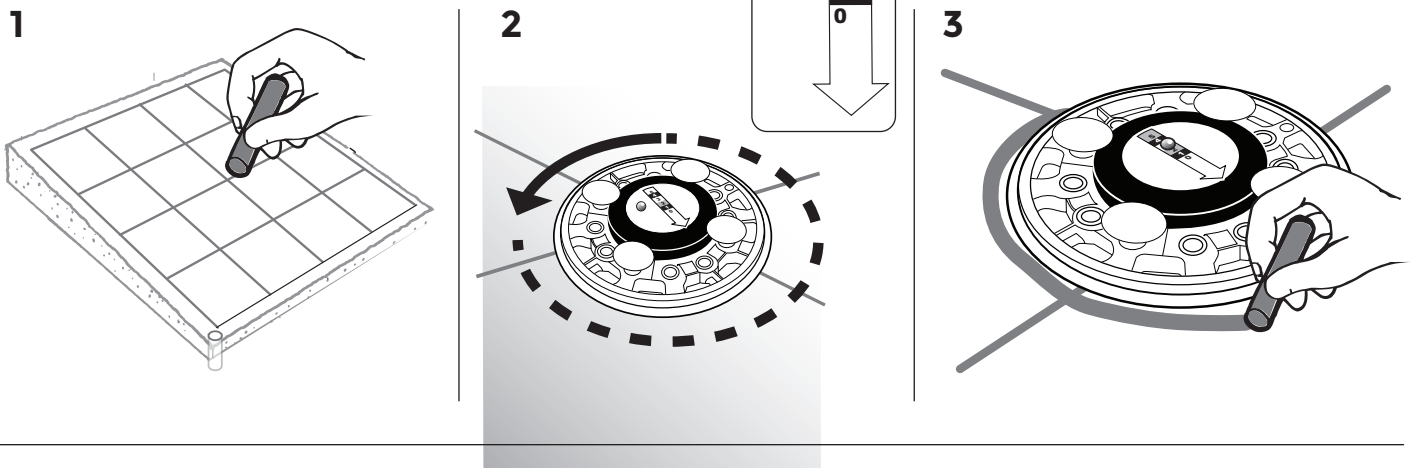
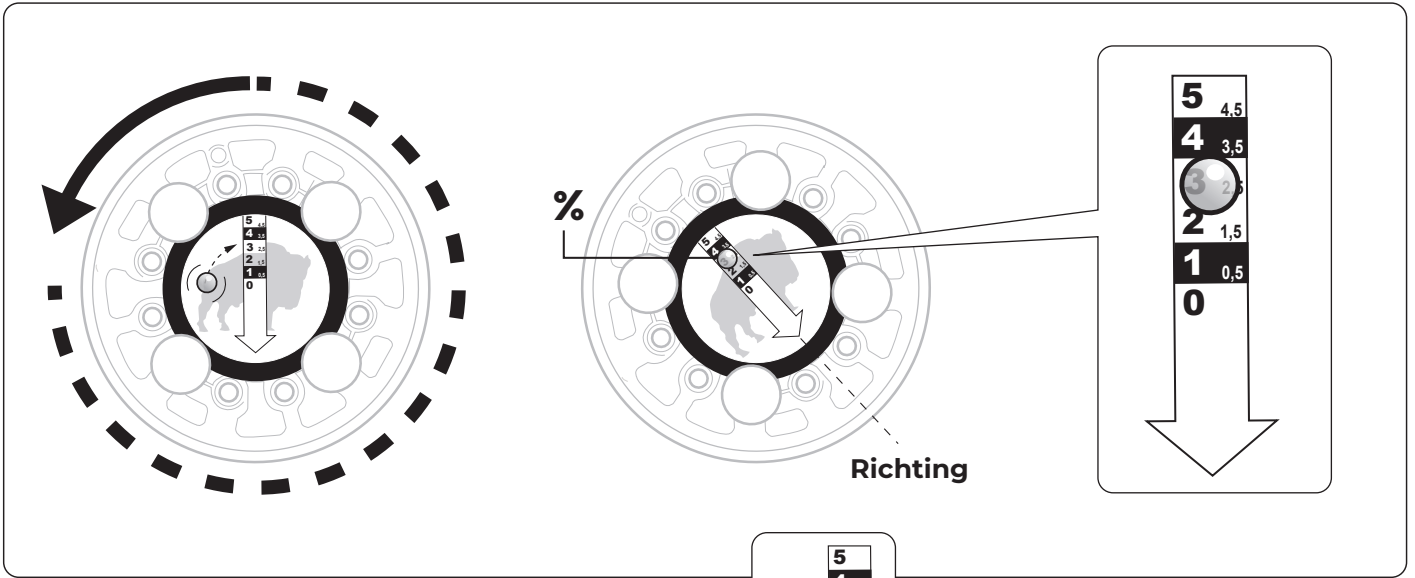
PB-3 90-145mm

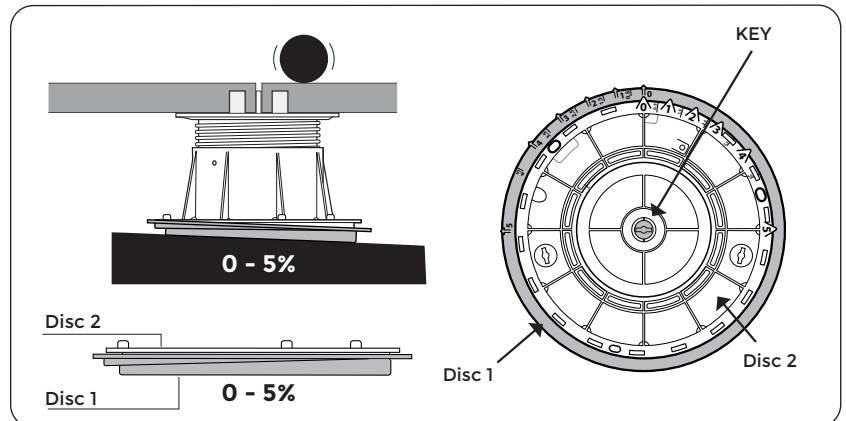
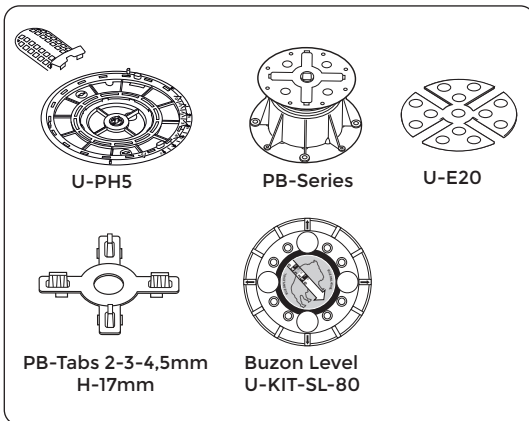


PB-4 145-245mm

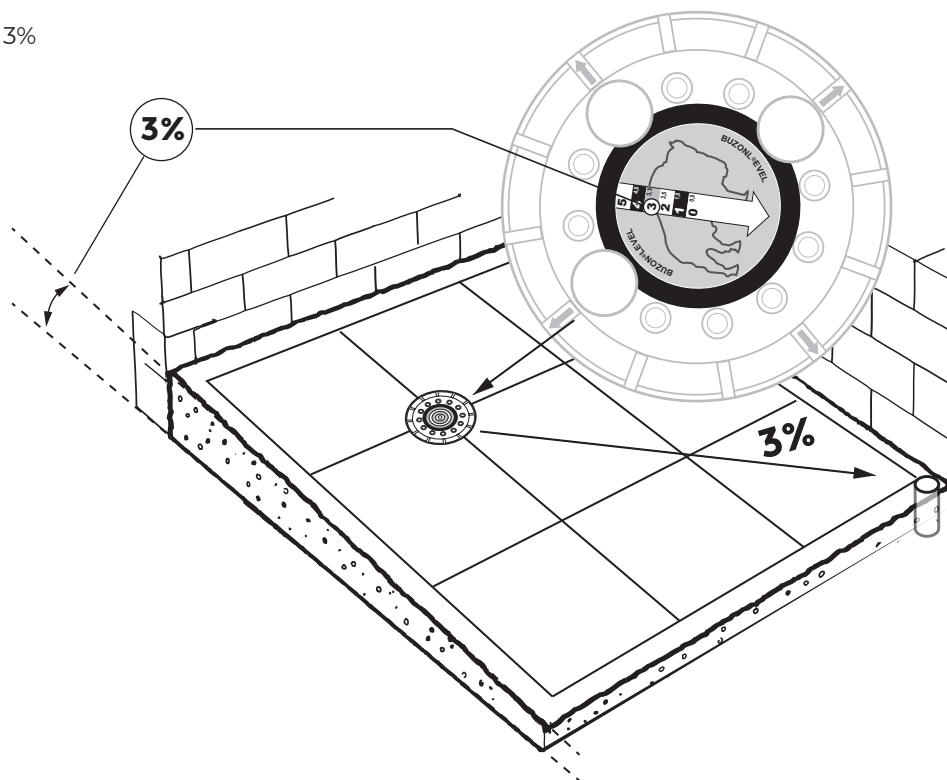




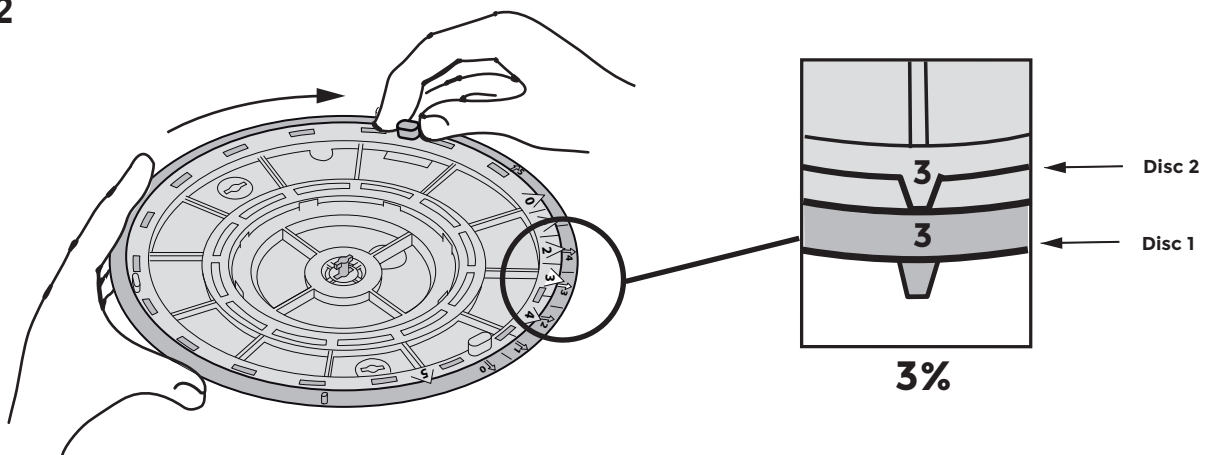


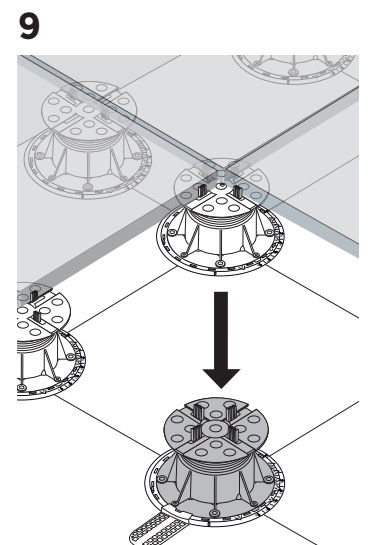
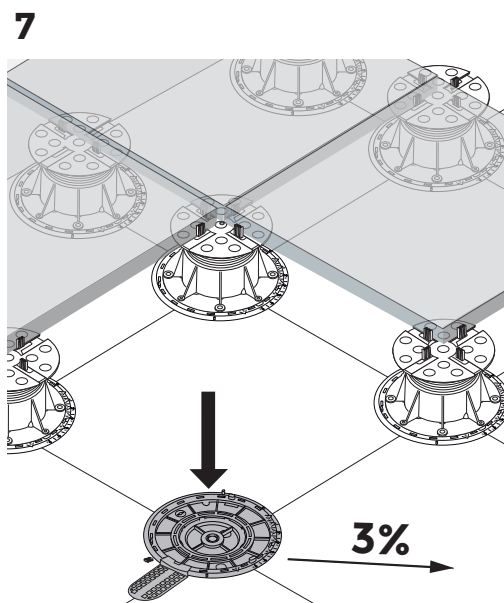
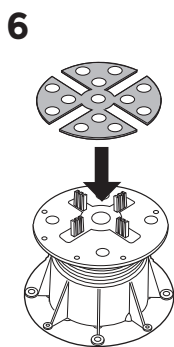
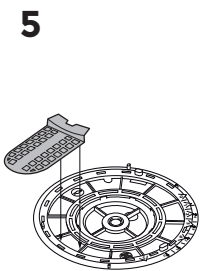
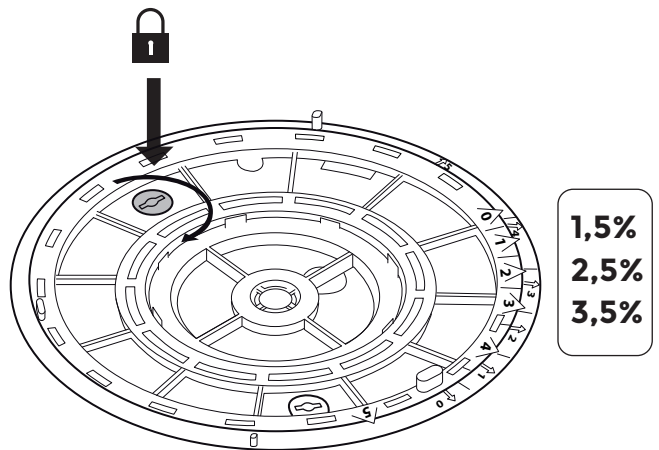
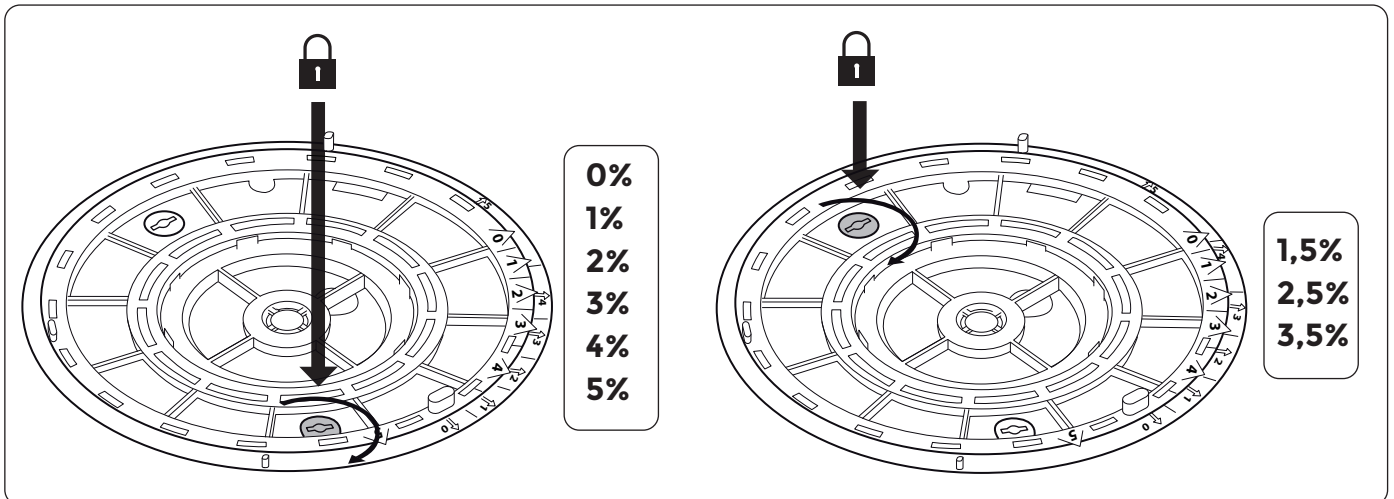
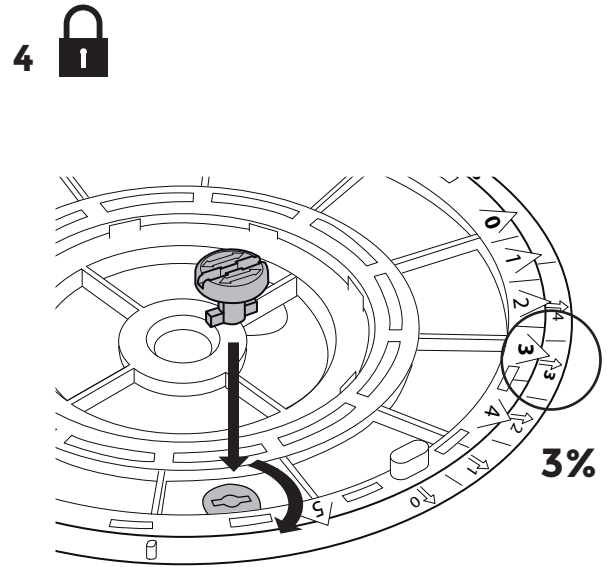
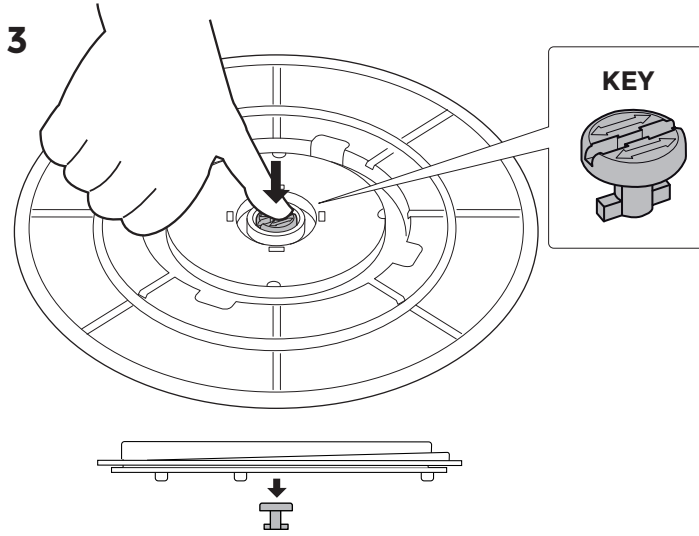


1 Ex: 3%

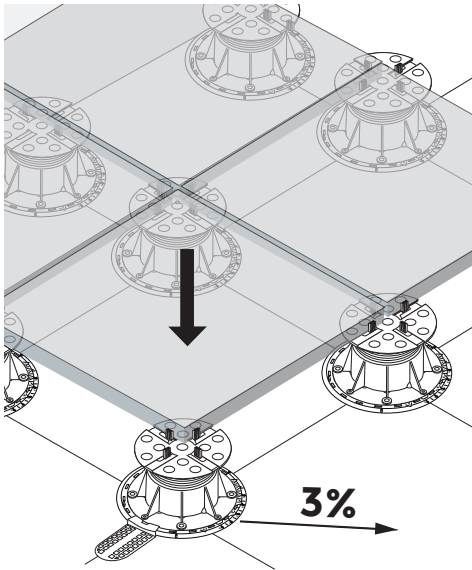


2

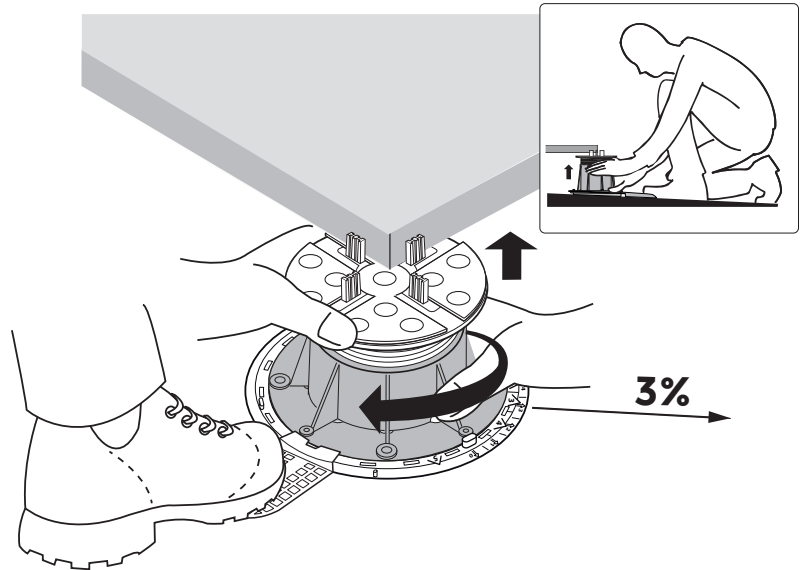




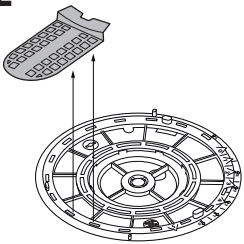
10



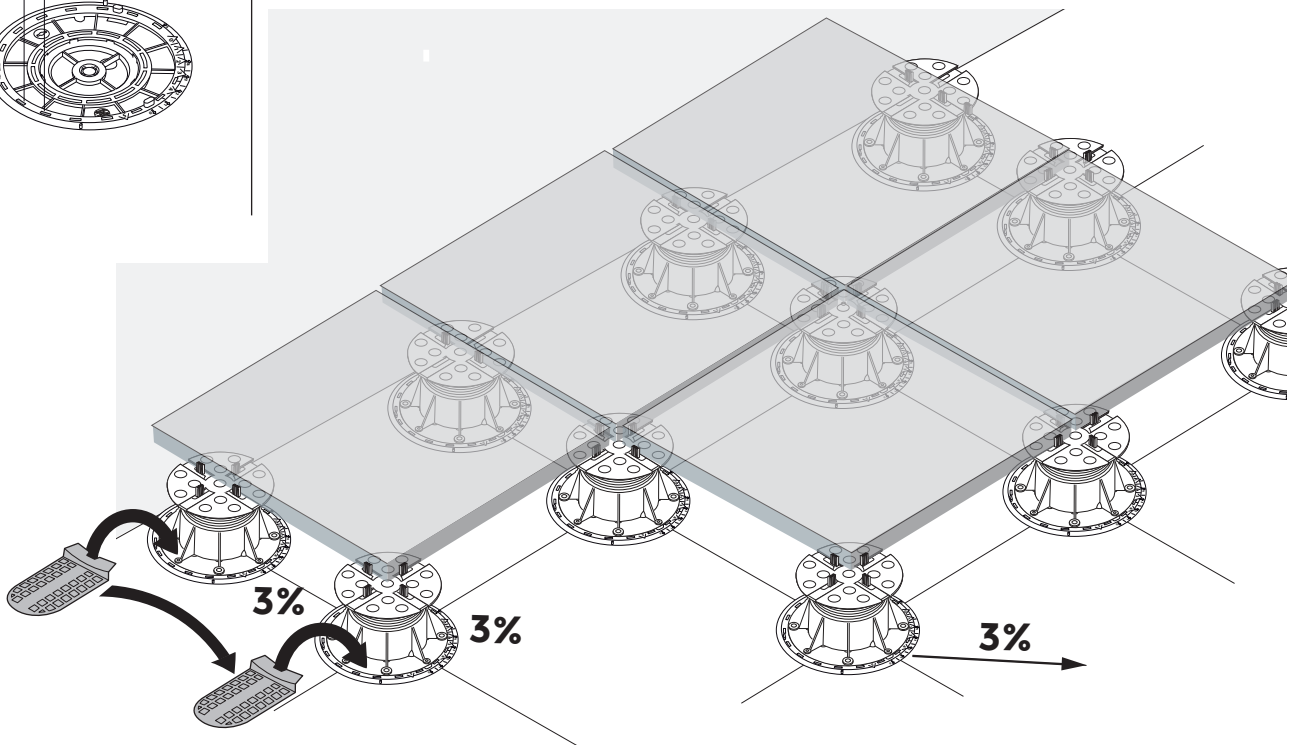
11

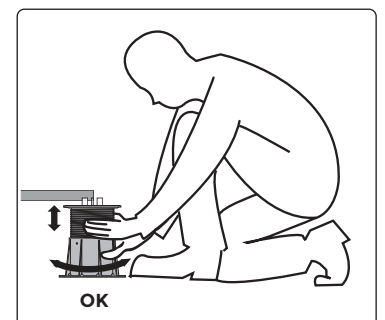
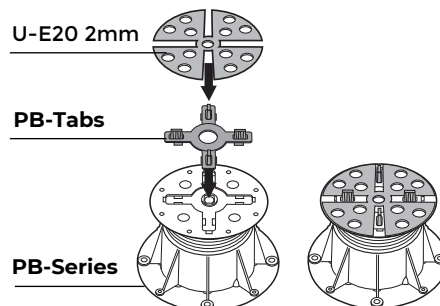
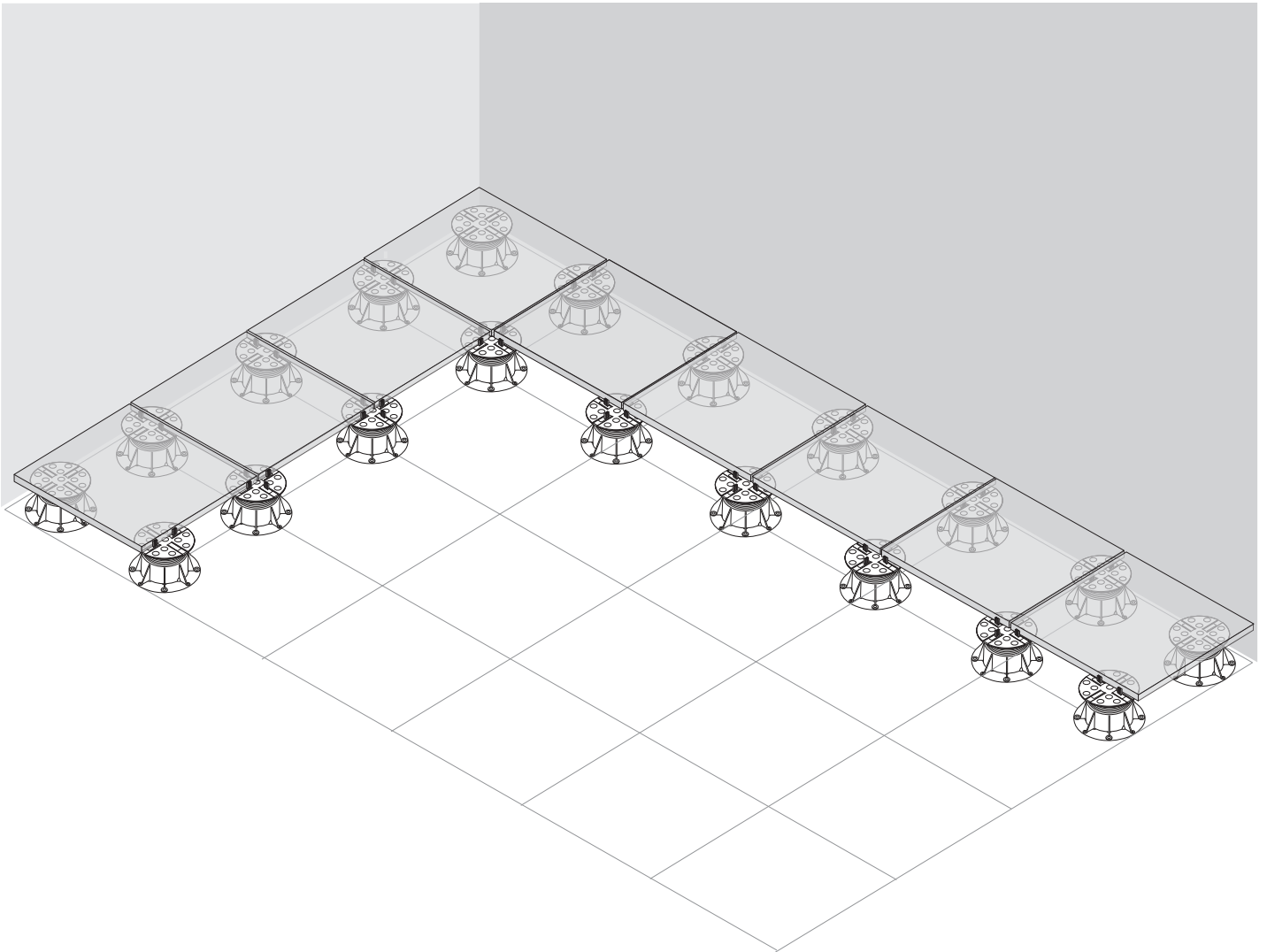


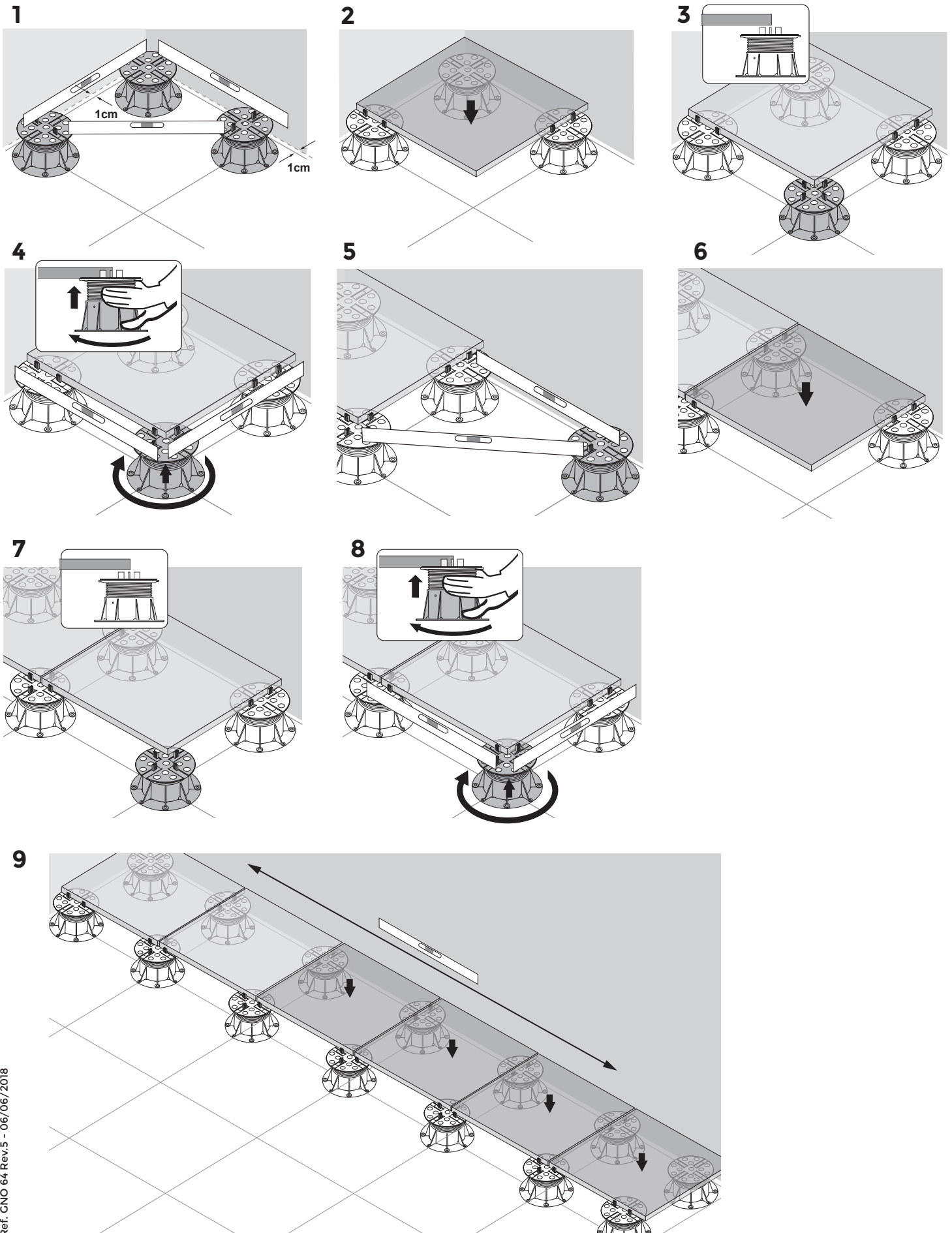
12



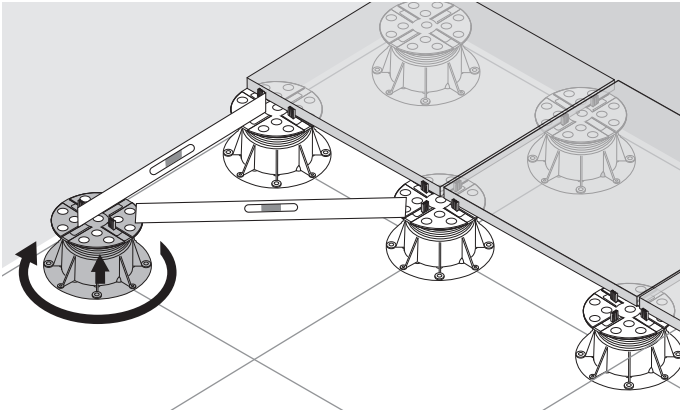
13



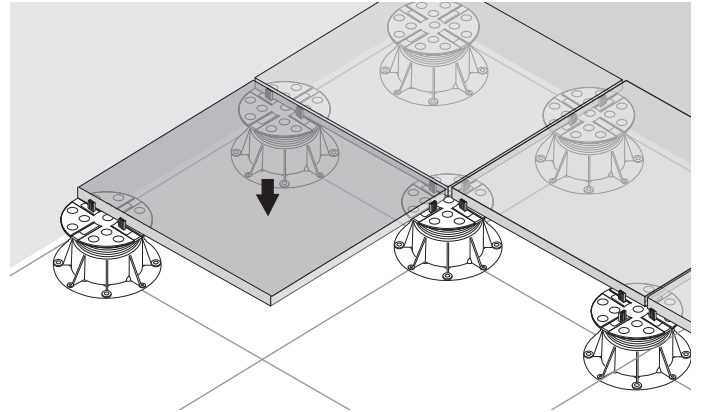




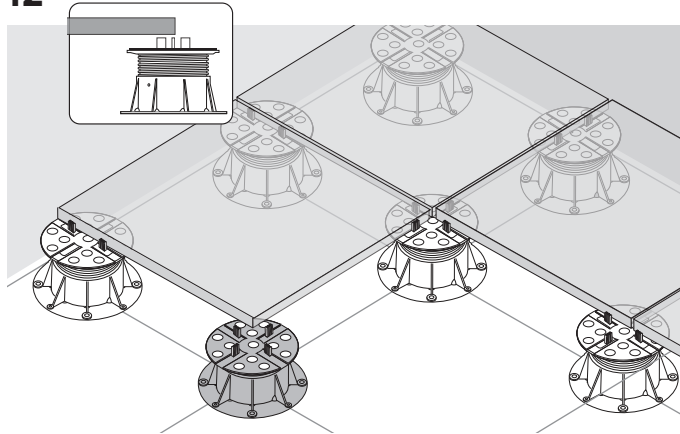
10



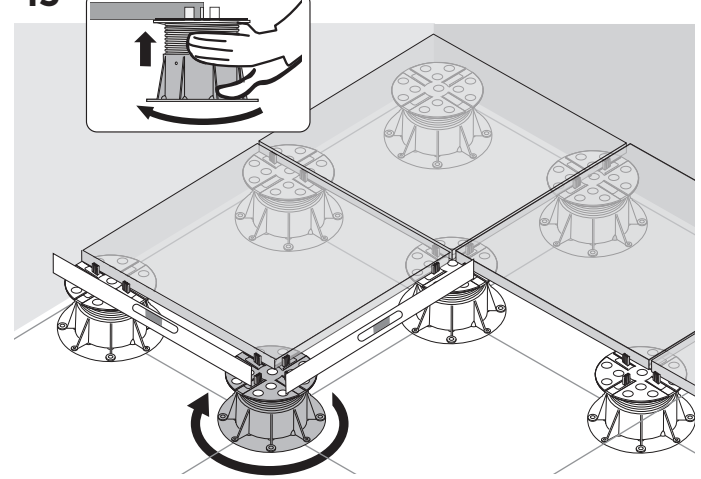
11



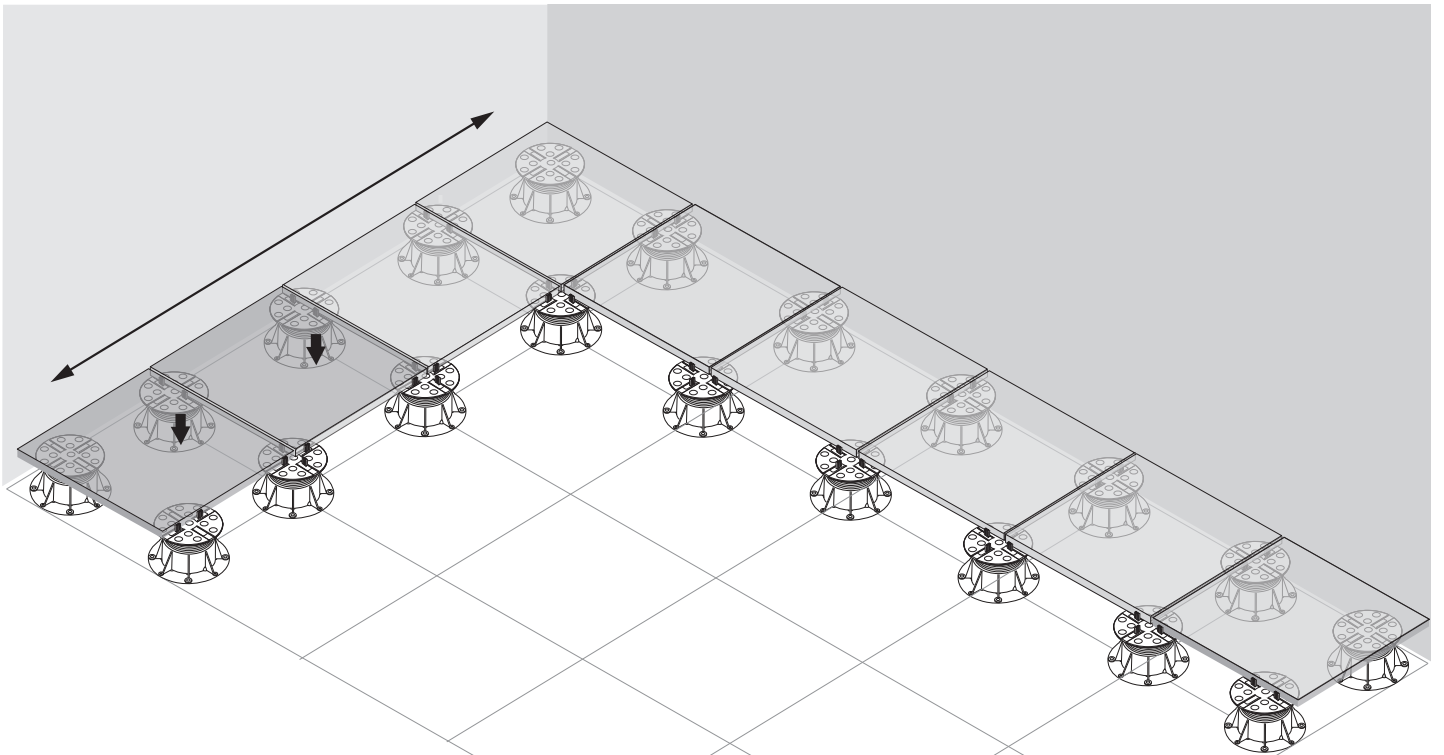
12

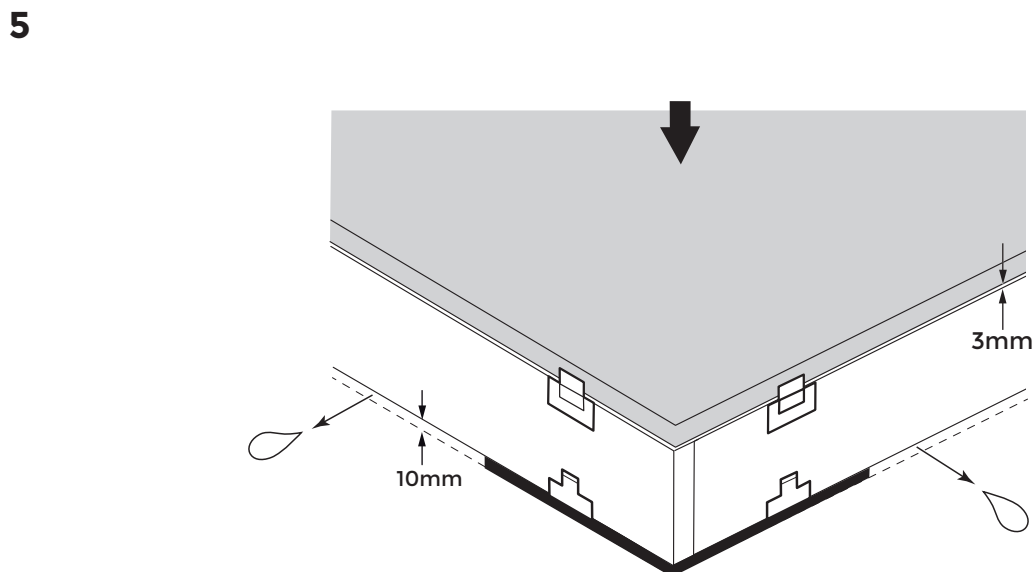
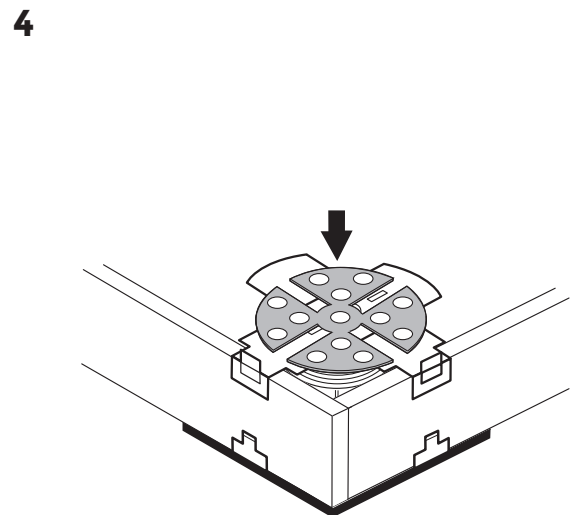
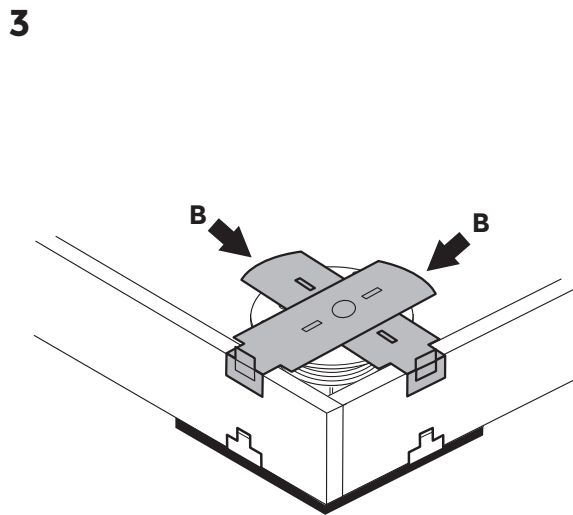
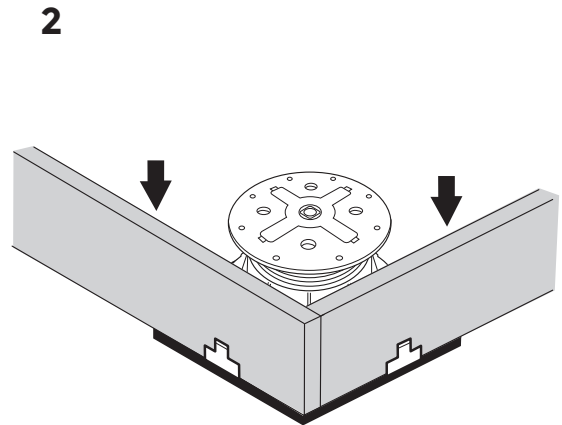
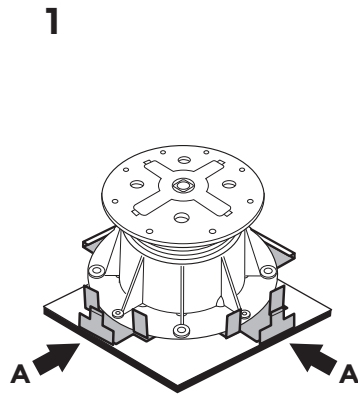
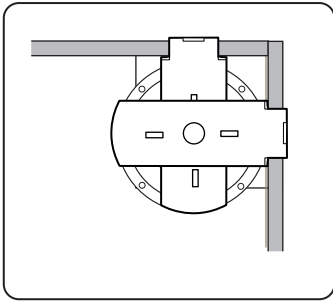


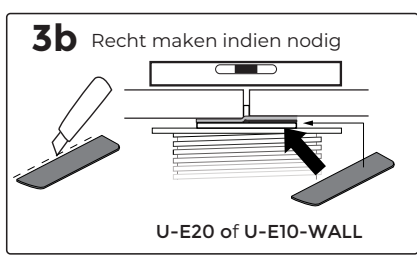
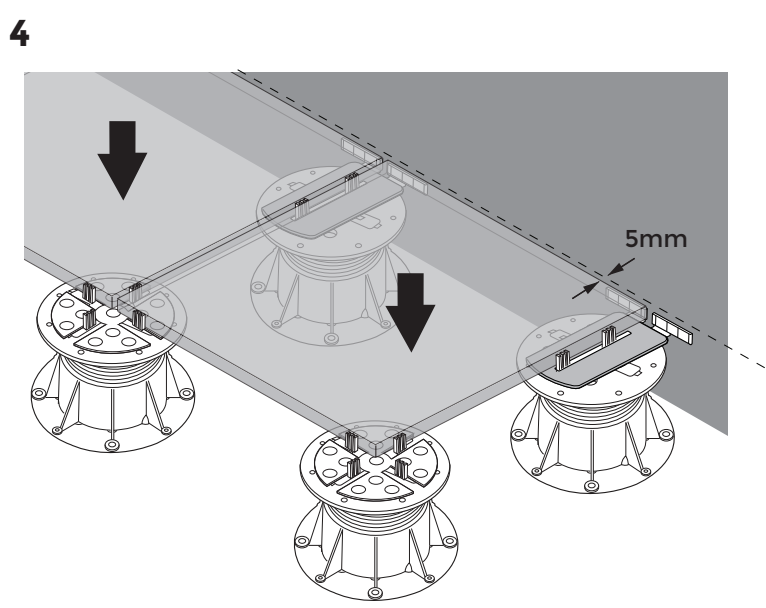
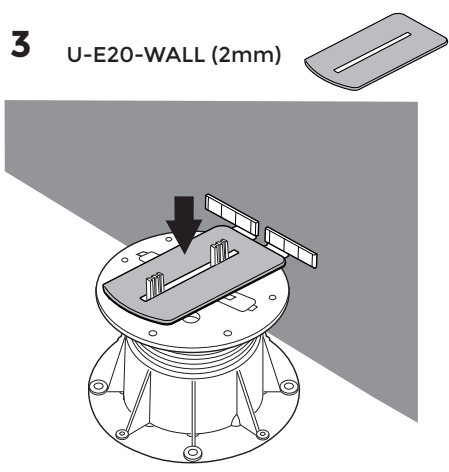
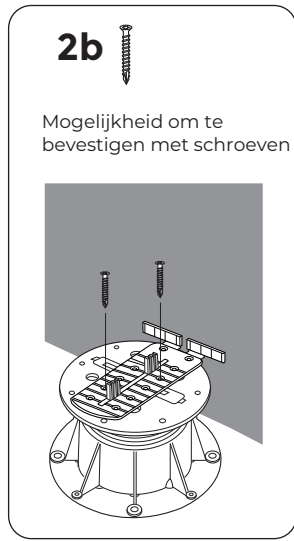
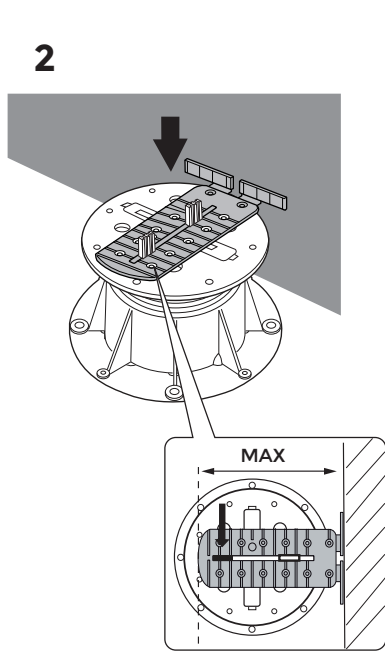
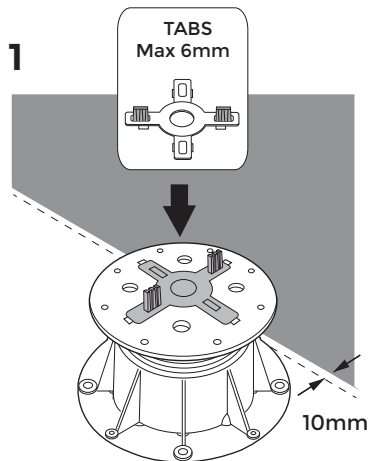
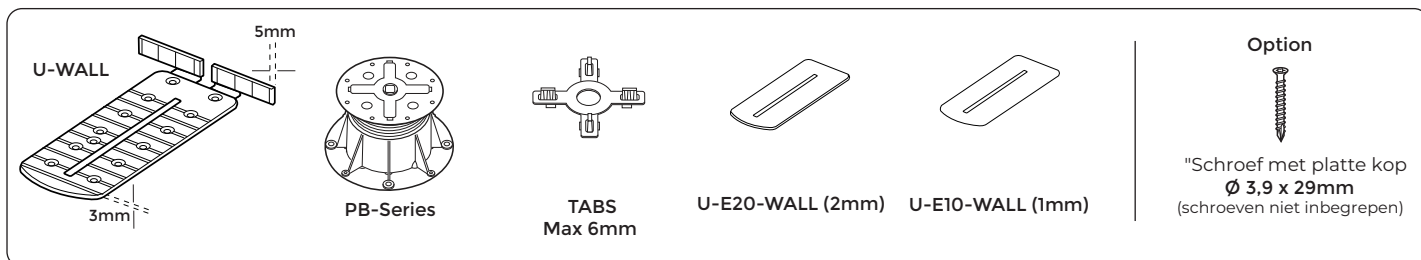
13

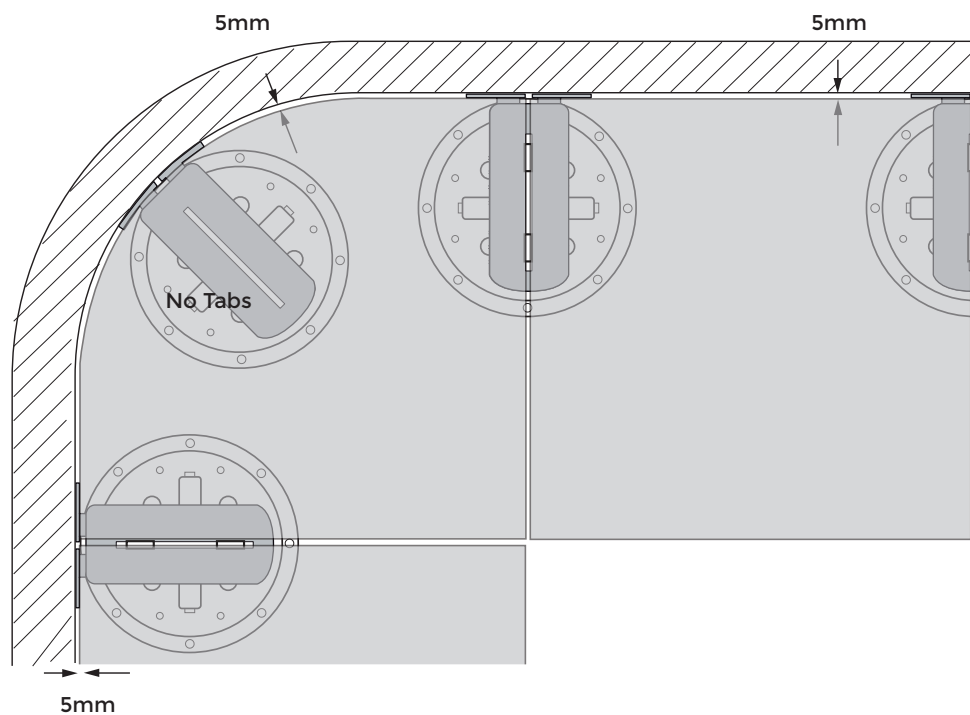
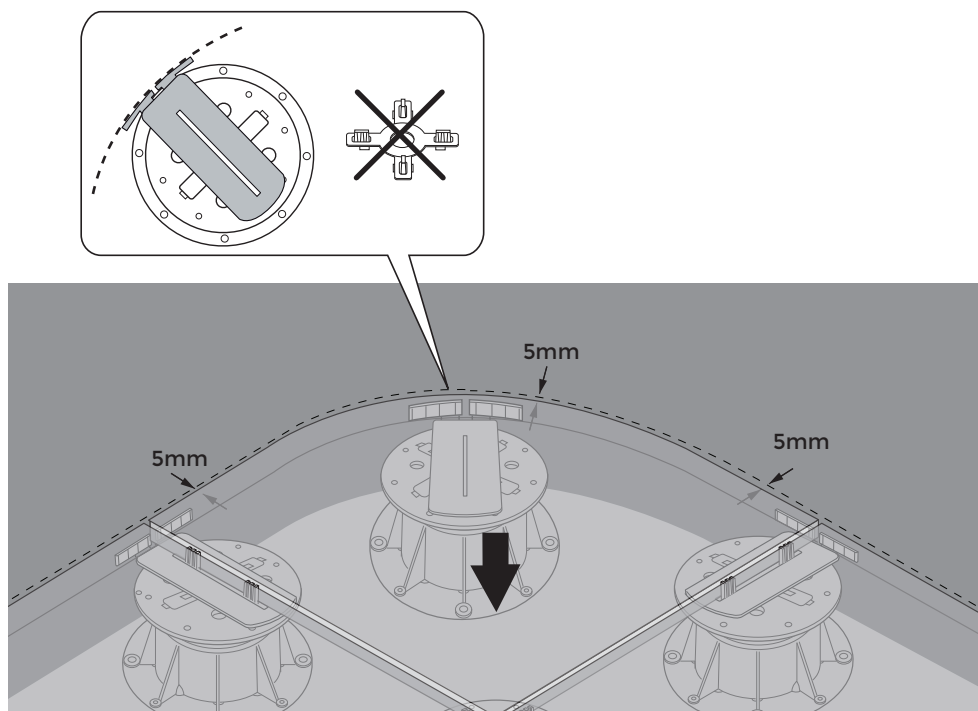


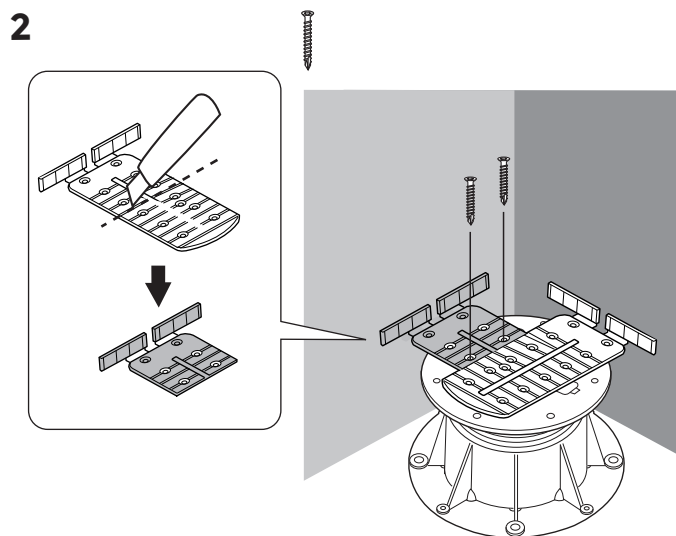
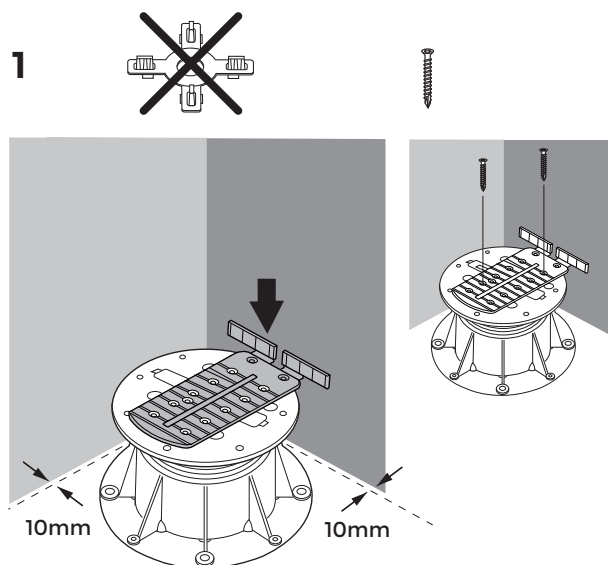
14



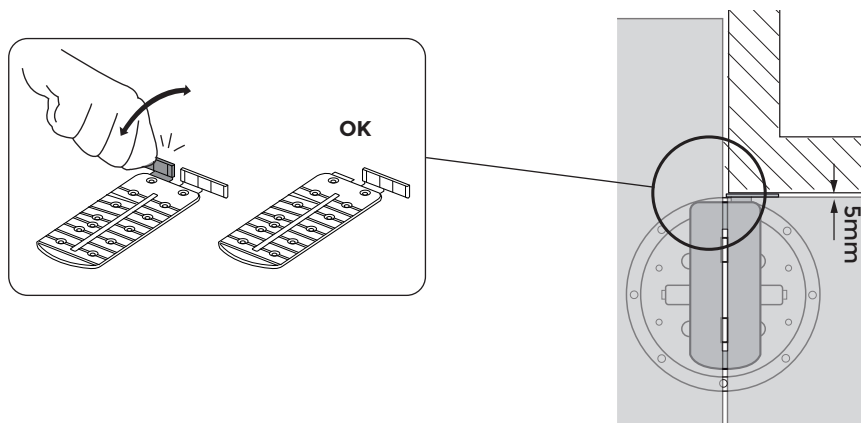
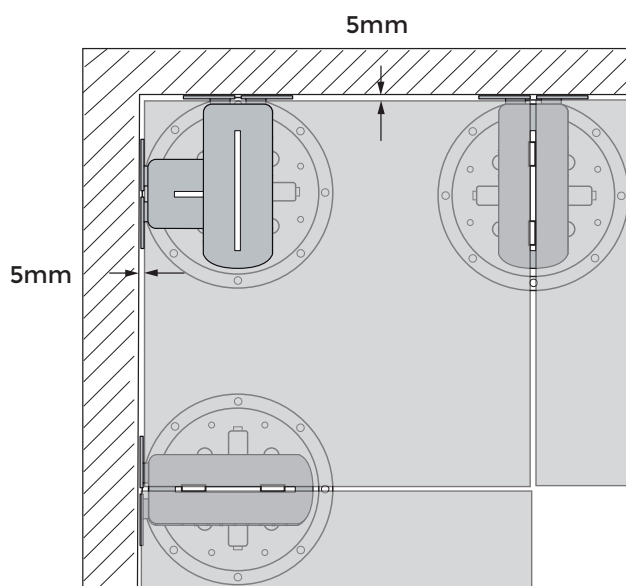
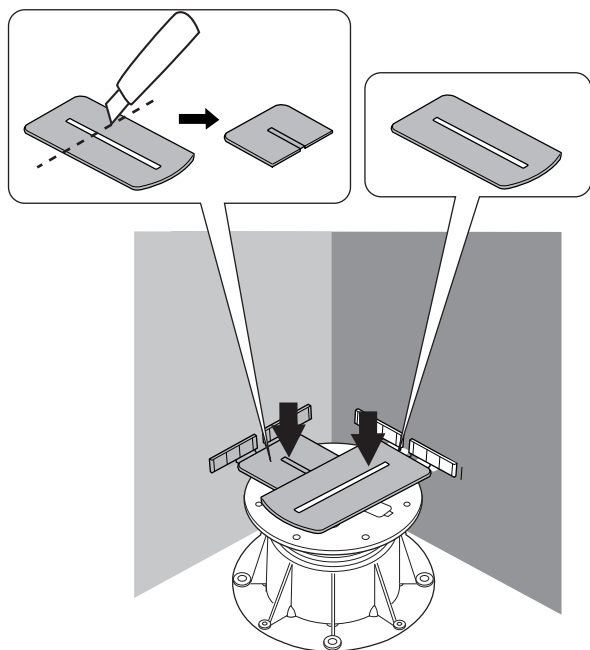


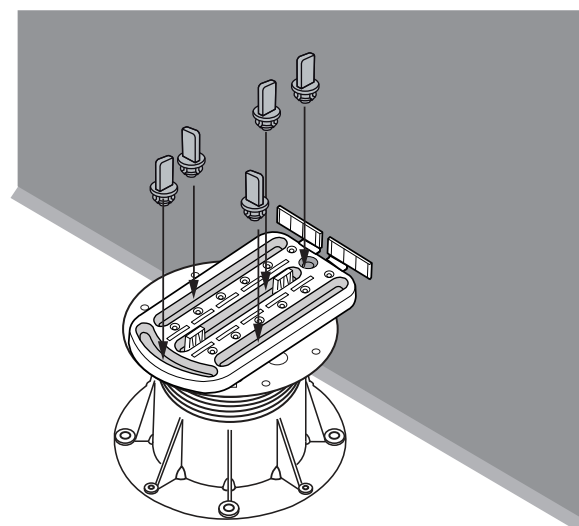
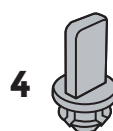
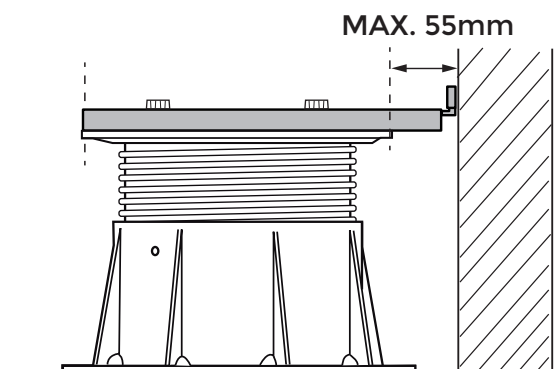
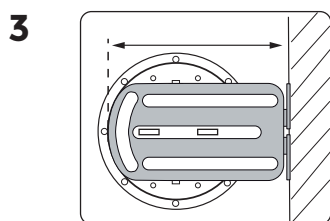
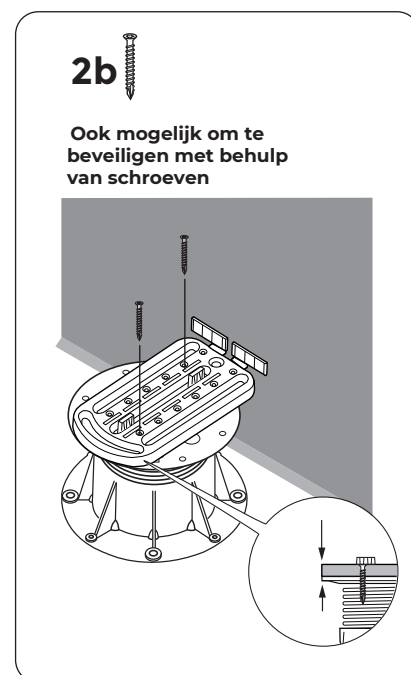
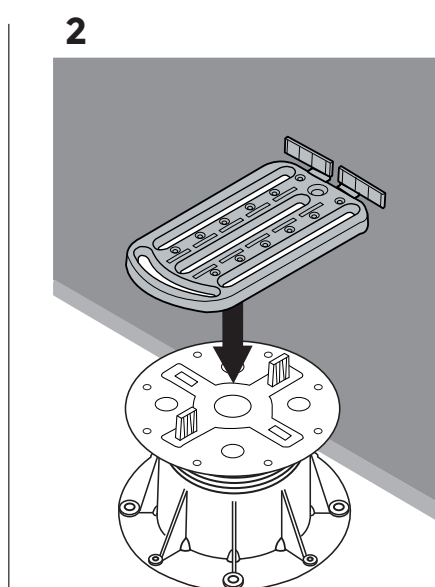
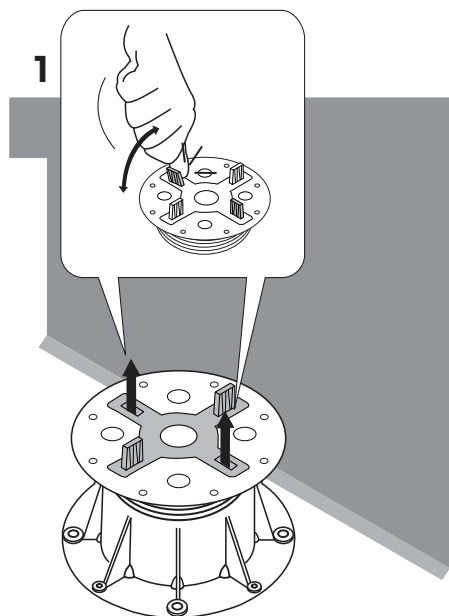
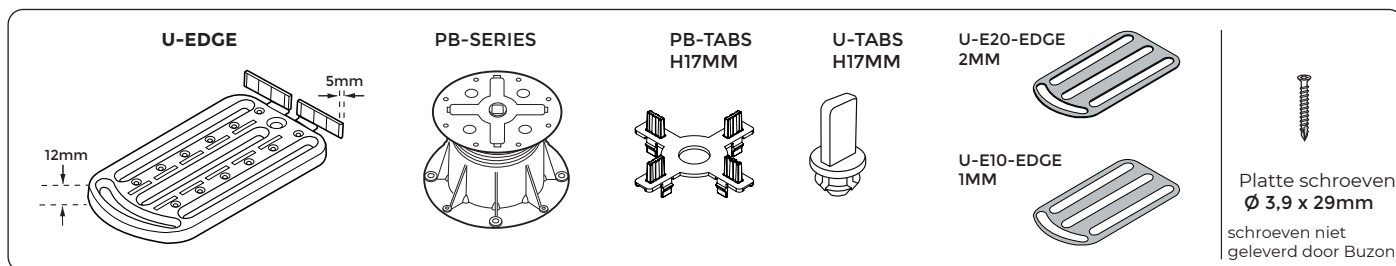


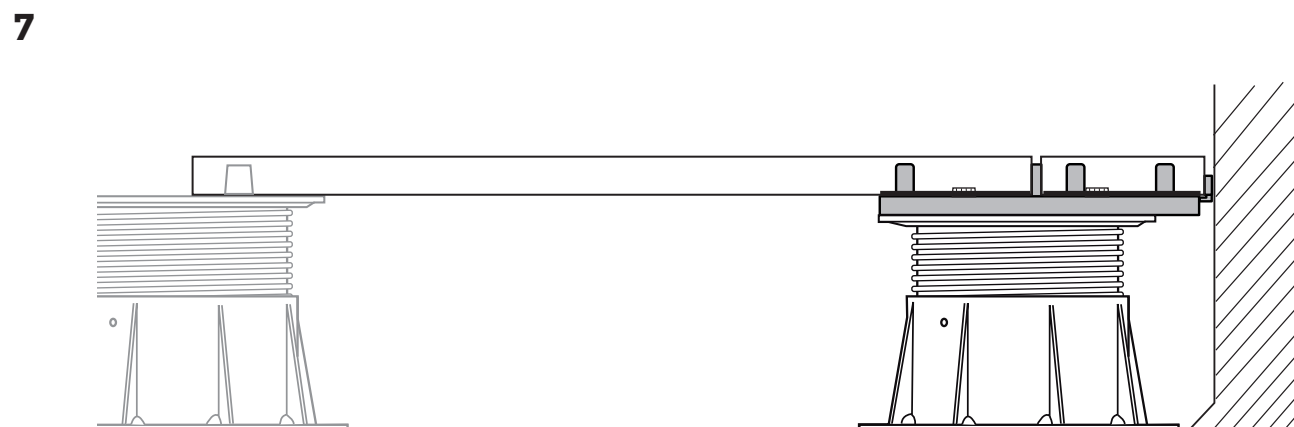
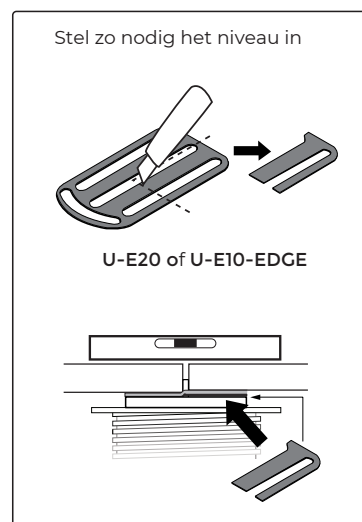
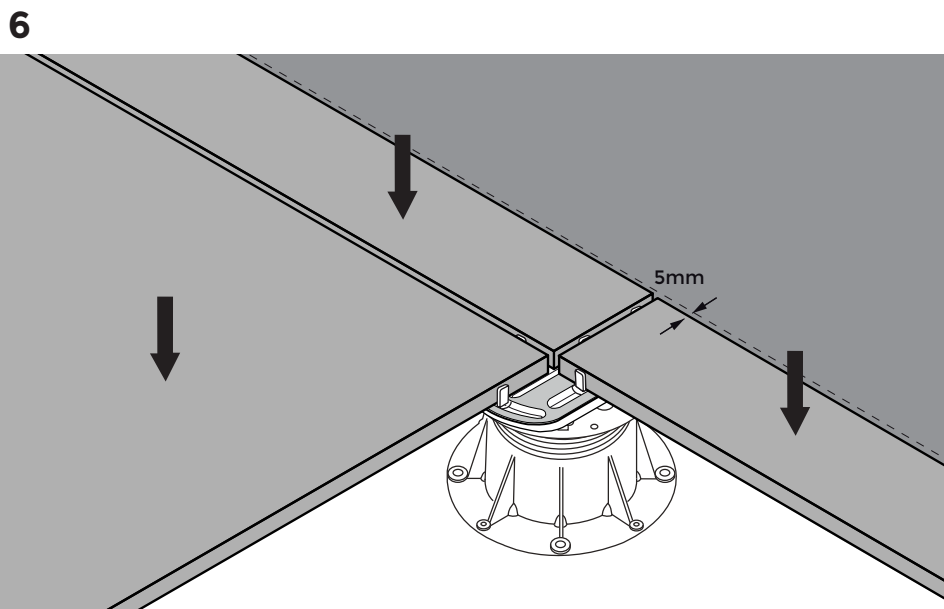
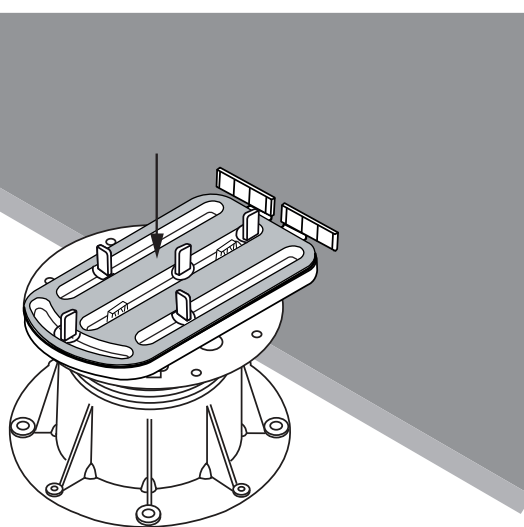
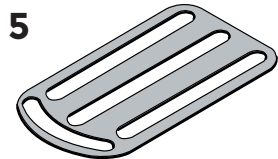


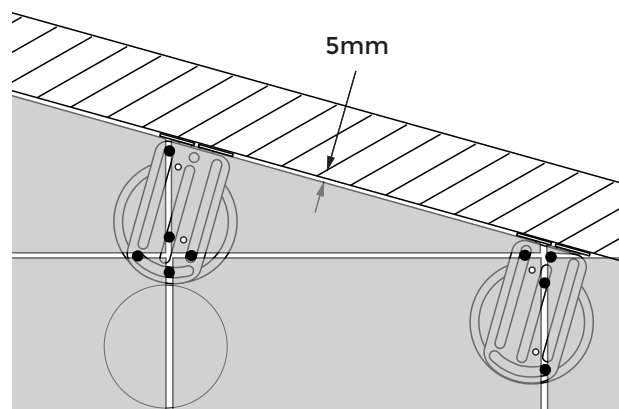
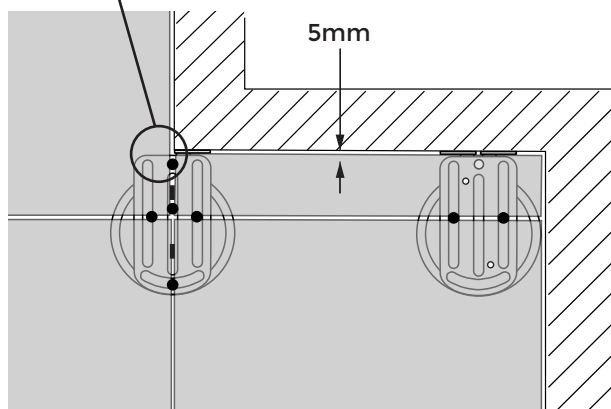
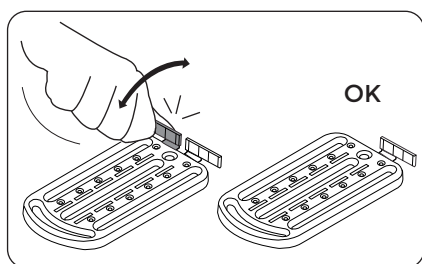
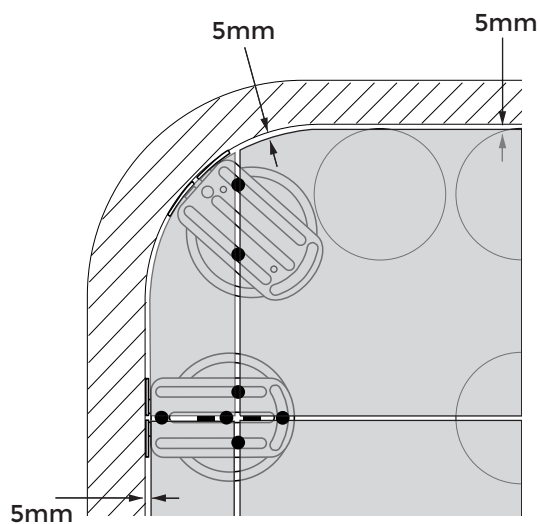
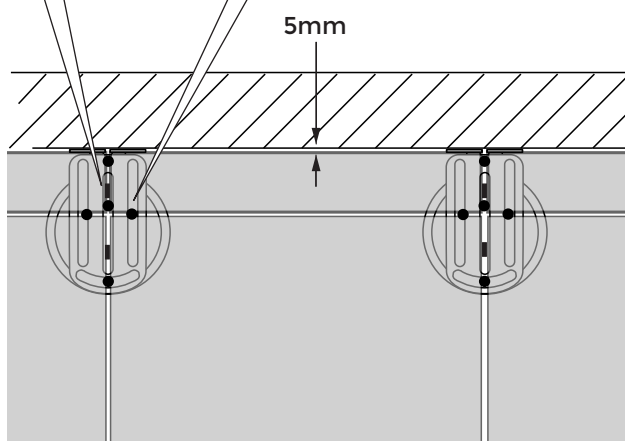
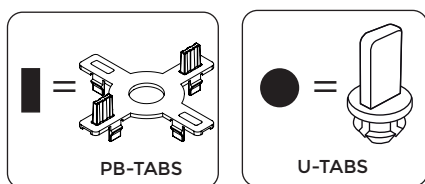
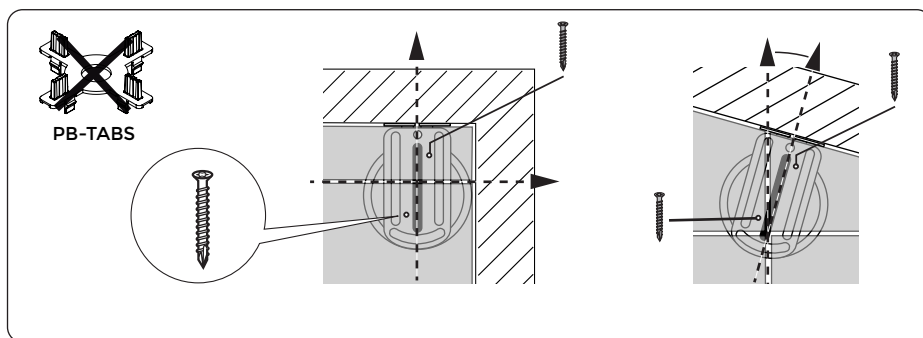
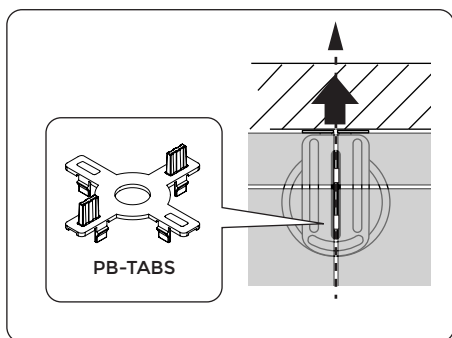


3 U-E20 vulrubber (2mm)

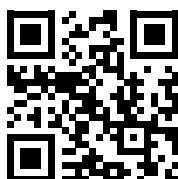
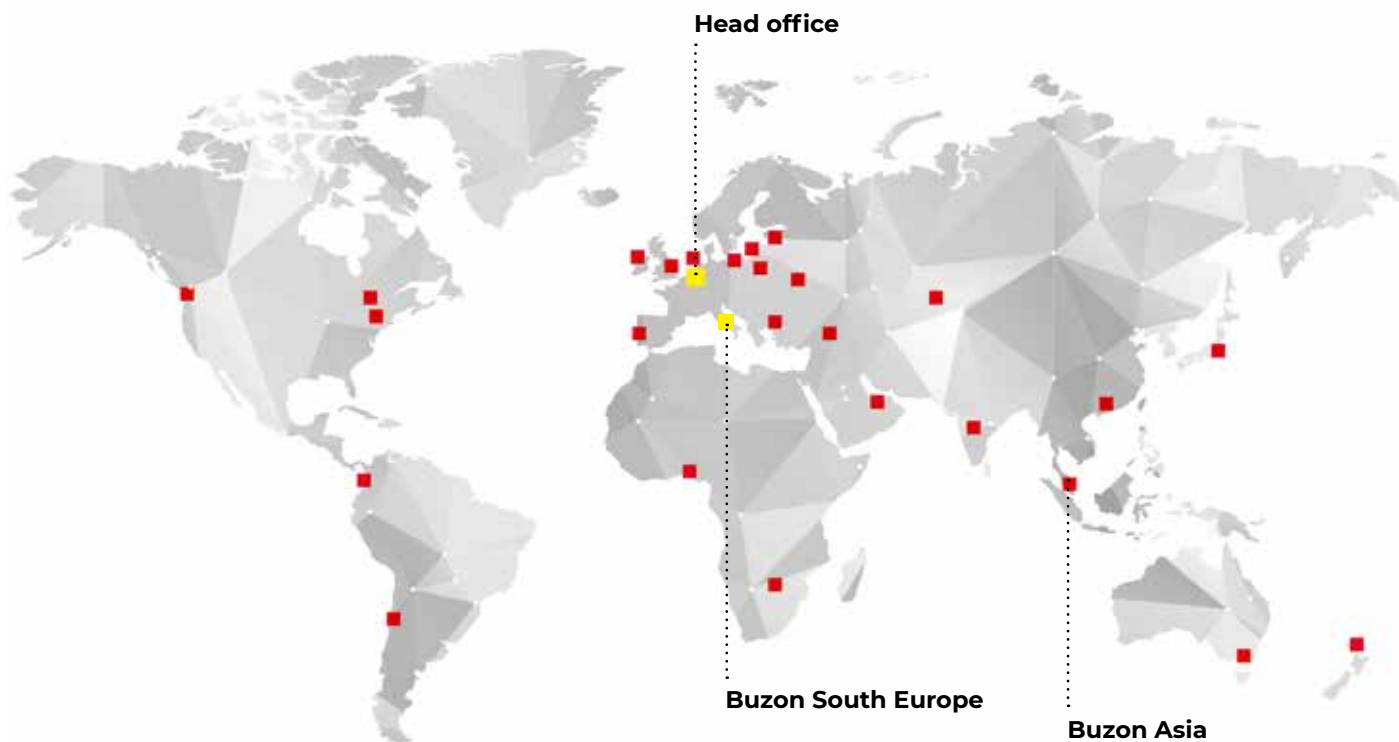








Onze partners in de wereld



043-055-1351
Gemaakt van min. 50%
gerecycled materiaal



Buzon®

Parc Industriel des Hauts-Sarts
4ème Avenue, 25
4040 Herstal-BELGIQUE
Tel. : **+32 (0)4 248 39 83**
E-mail : **sales@bpi.be**

