

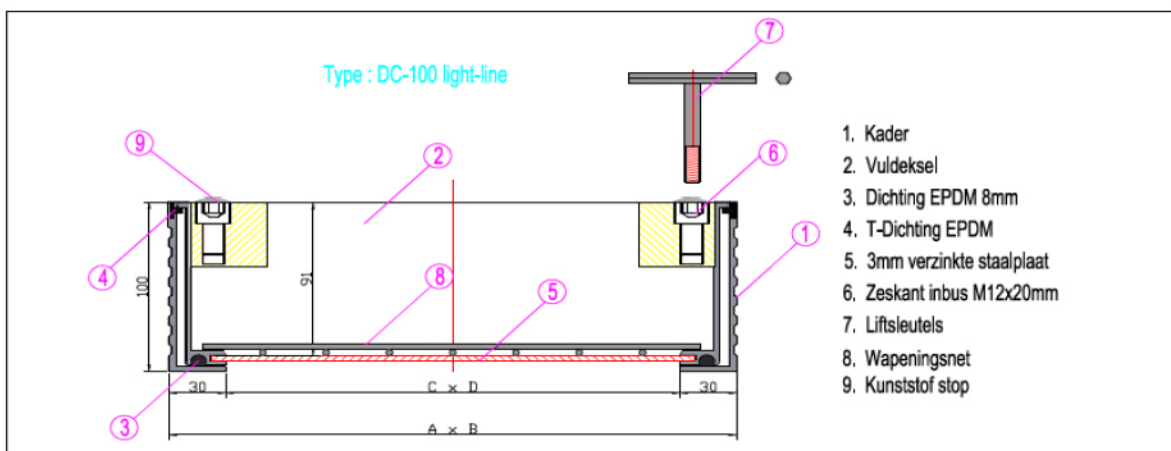
DC-100 Light-line - Lastenboektekst



Informatie en eigenschappen:

- Kader en vuldeksel zijn vervaardigd uit geëxtrudeerd aluminium en eenvoudig te openen door middel van liftsleutels.
- Geschikt voor tegels en klinkers.
- Toepassing: buiten.
- De inbouwhoogte bedraagt 100mm.
- Het vloerluik is reuk en waterdicht.
- Het vloerluik is niet schroefvast.
- Het vloerluik is op de bodem voorzien van een hoogwaardige EPDM afdichting en een T-rubber op de zijkant van het kader dat vuil infiltratie tussen kader en vuldeksel voorkomt.
- Het vloerluik is standaard voorzien van een betonnet.
- Bodem uit verzinkte staalplaat van 3mm (op aanvraag: bodemplaat in 3mm aluminium)

Standaard- afmetingen DC-100 Light-line			
Type	kadermaat A x B (mm)	vrije opening C x D (mm)	gewicht (kg)
DC-100L	300 x 300	240 x 240	4.94
DC-100L	400 x 400	340 x 340	7.43
DC-100L	500 x 500	440 x 440	10.83
DC-100L	600 x 600	540 x 540	14.41
DC-100L	700 x 700	640 x 640	18.39
DC-100L	800 x 800	740 x 740	23.04
DC-100L	900 x 900	840 x 840	28.09
DC-100L	1000 x 1000	940 x 940	33.99



- maximale belasting: 40 Kn, mits een betonvulling van min. 4 cm tot en met formaat 600*600, 20 Kn vanaf formaat 700*700 tot 1000*1000