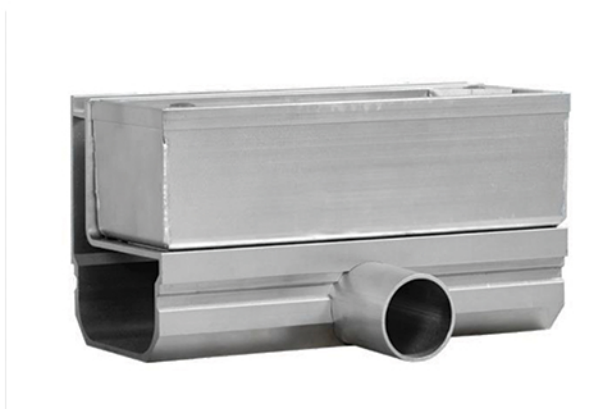




Informatie en eigenschappen:

- Inspectieluik met horizontale afvoer dia 50 uit geëxtrudeerd aluminium met op de zichtbare zijde doorlopende inloopsleufjes van 10x25mm in de lengterichting. Door deze methode bekomt men geen visuele onderbreking.
- Geschikt als aansluiting op het Alu Side-drain lijnafwatering profiel waardoor het mogelijk wordt om niet alleen het bestemde afvoerkanaal eenvoudig te reinigen maar tevens een horizontale aansluiting voor de waterafvoer is voorzien.
- Het inspectieluik is voorzien van een “full” anodisatie-laag van 15µm die het profiel duurzaam en corrosiebestendig maakt.
- Toepassing: buiten voor garagedeuren, terrassen, parkeerplaatsen en rondom uw vijver of zwembad.
- Geschikt voor tegels. Bij gebruik van klinkers dienen de klinkers ingekort te worden
- Toebehoren: set liftsleutels

Standaard afmetingen Alu Side-drain - Inspectieluik met horizontale afvoer dia 50			
Type	lengte	verpakking	gewicht (kg)
ASDIHU	250mm	per stuk	1.920



- Maximale belasting: 75 Kn, mits een betonvulling van min 4cm.

